

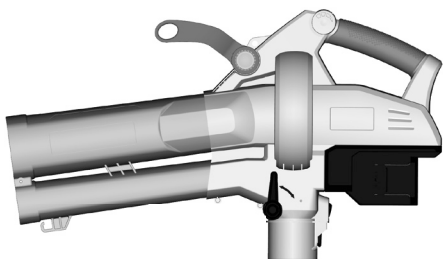
ICBV 2/20



DE	Originalbetriebsanleitung	Akku Laubsauger / Akku Laubbläser	10
GB	Original instructions	Cordless leaf vacuum / Battery leaf blower	20
FR	Notice originale	Batterie aspirateur de feuille / Batterie souffleur de feuilles	28
IT	Istruzioni in lingua originale	Batteria ricaricabile aspirafoglie / Aspirafoglie a batteria	37
PL	Oryginalna instrukcja obsługi	Akumulatorowy odkurzacz do liści / akumulatorowa dmuchawa do liści	46



1



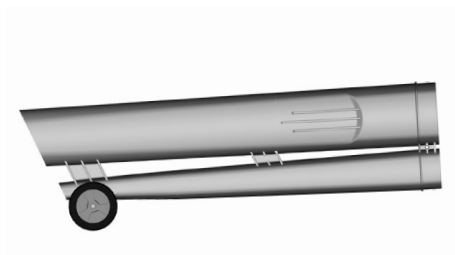
2



3



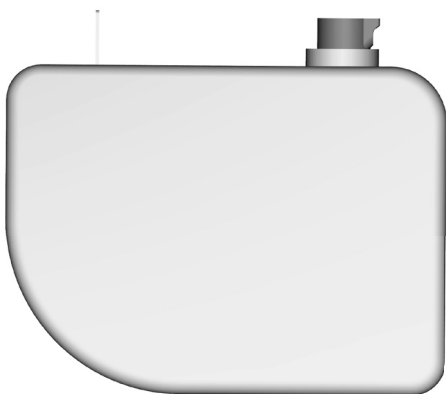
4



5



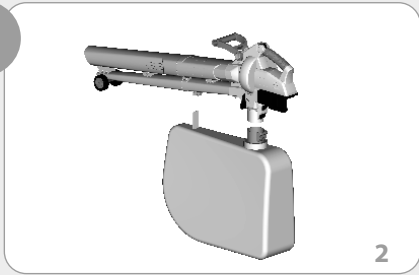
6



7



I



II



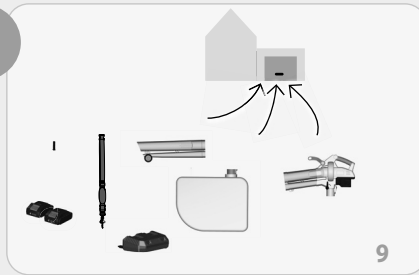
III

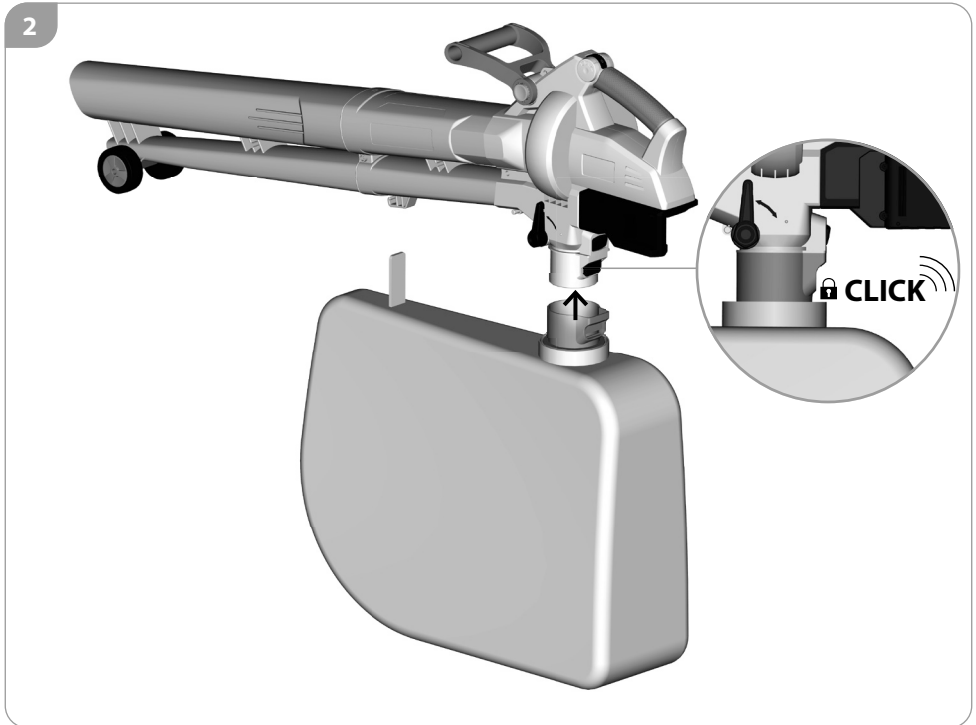
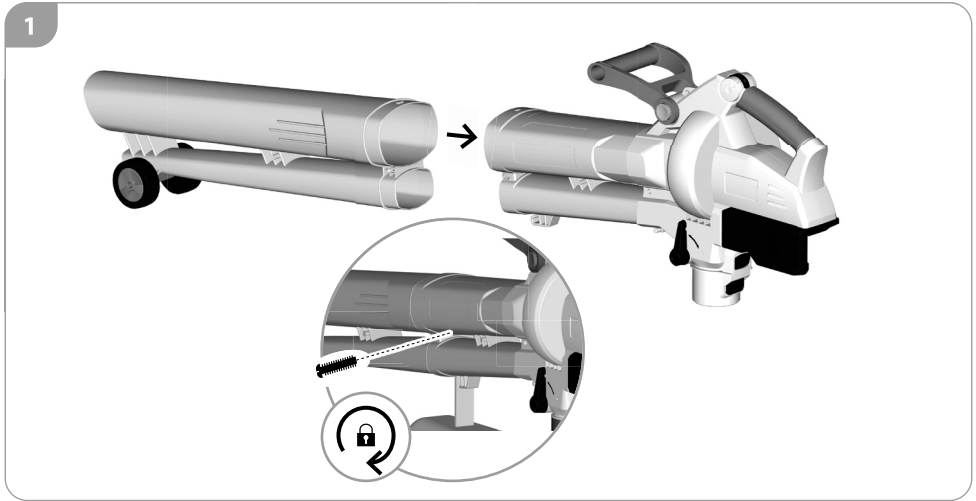


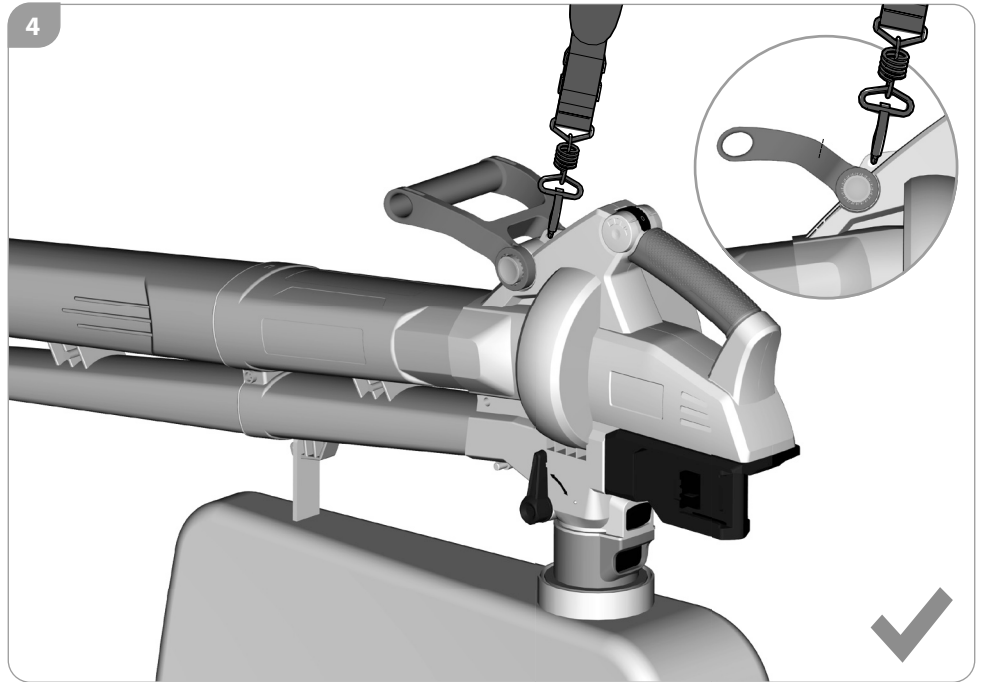
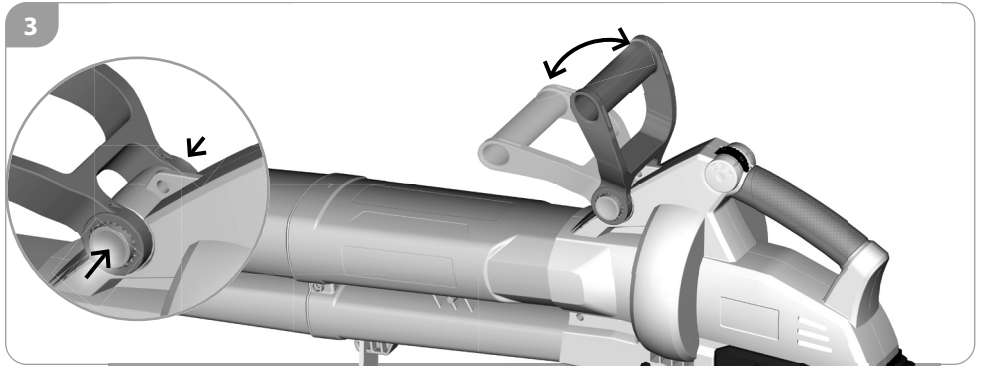
IV

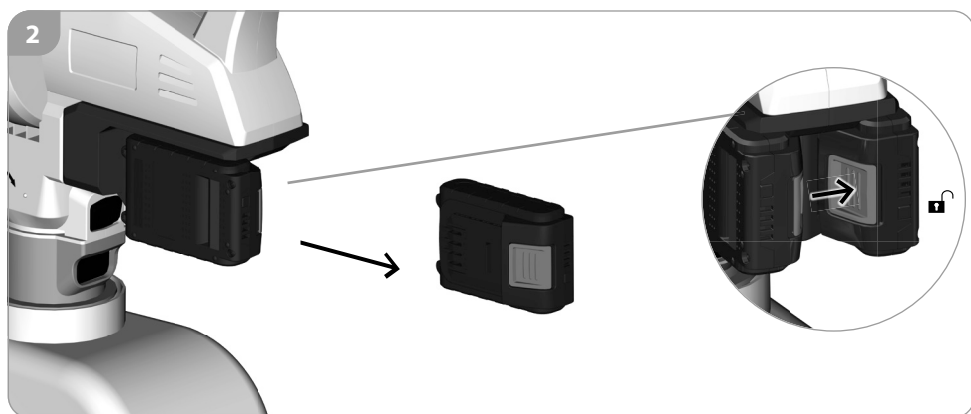
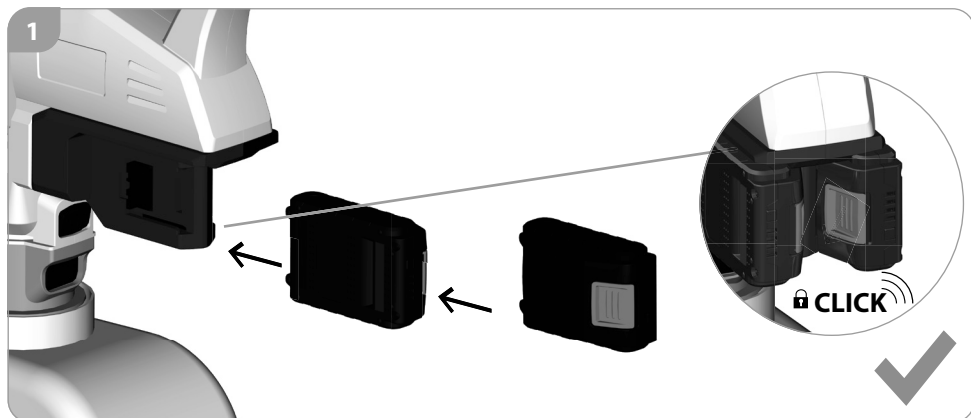


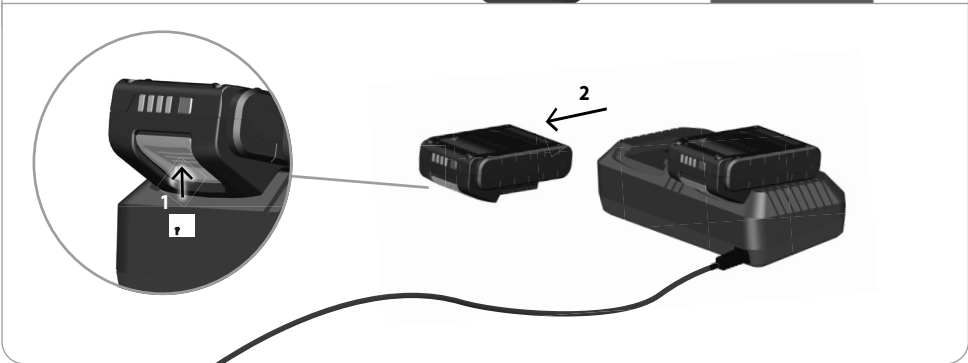
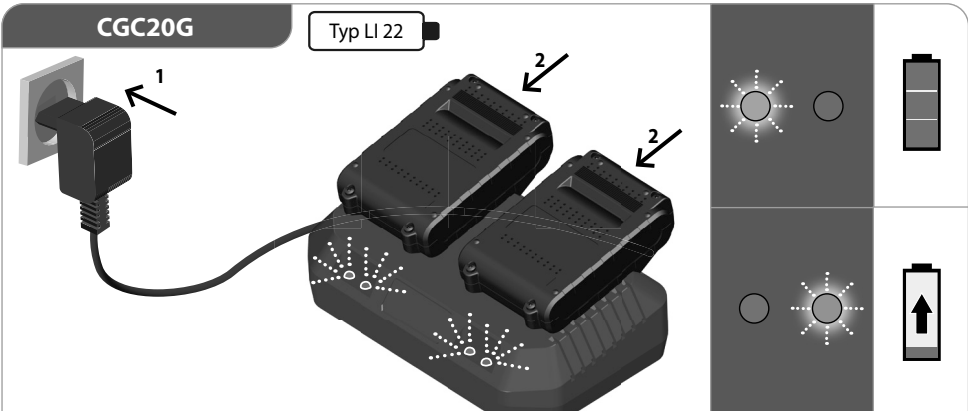
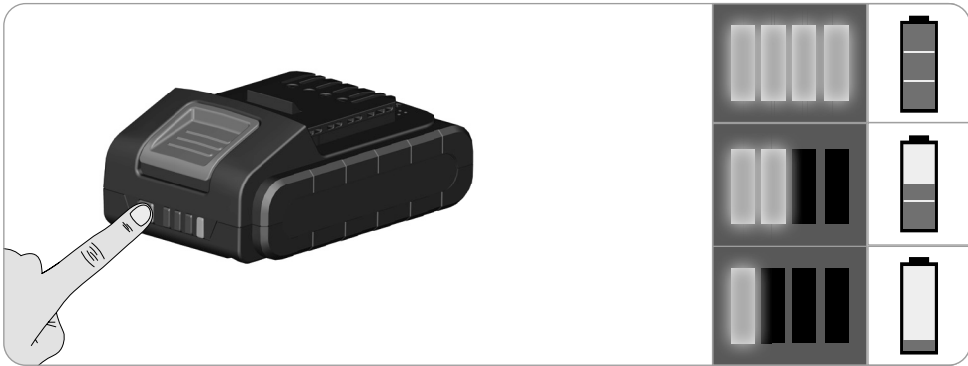
V

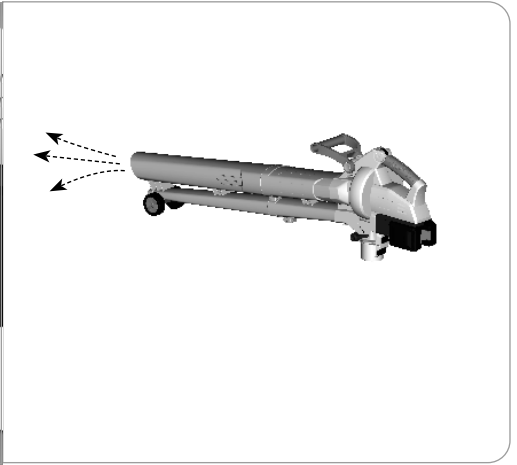
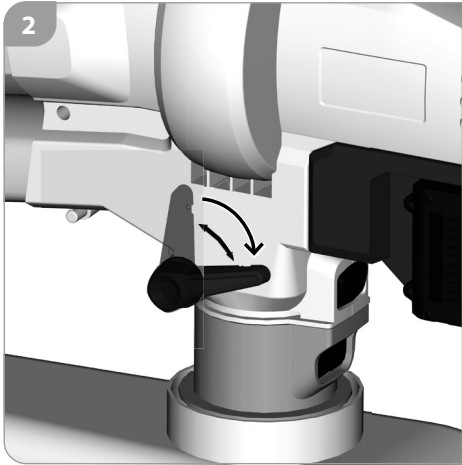
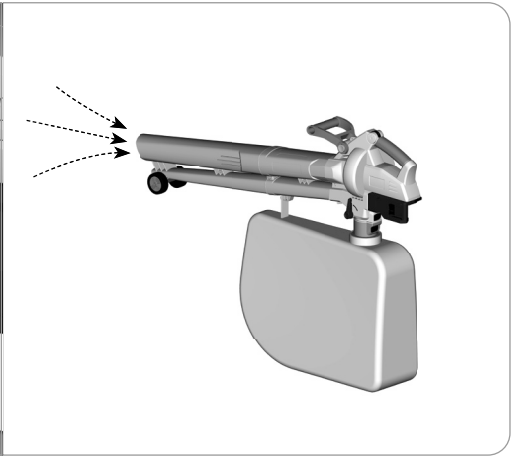
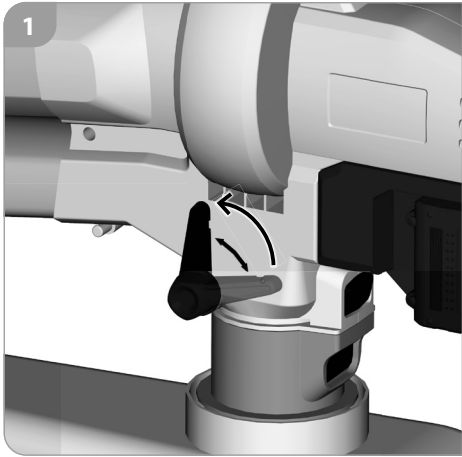


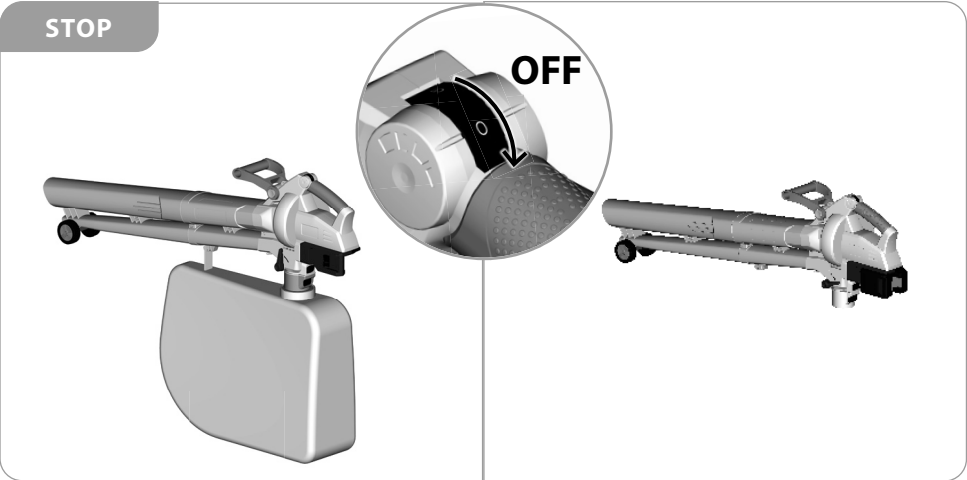
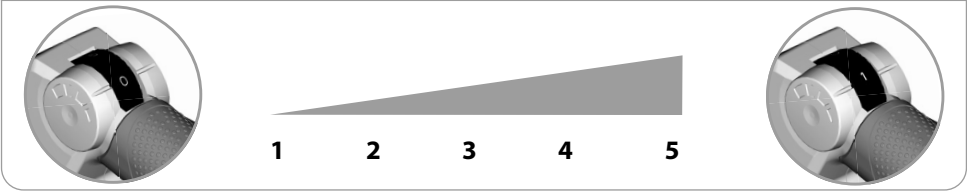
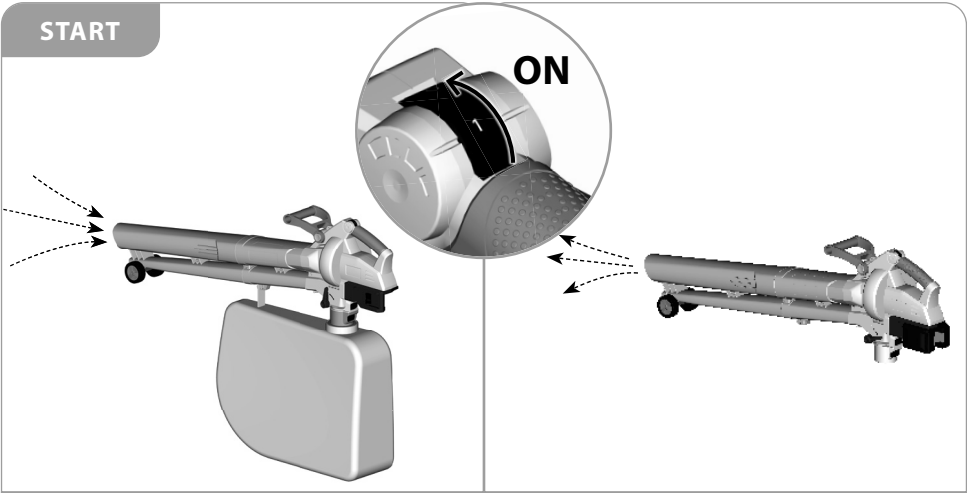


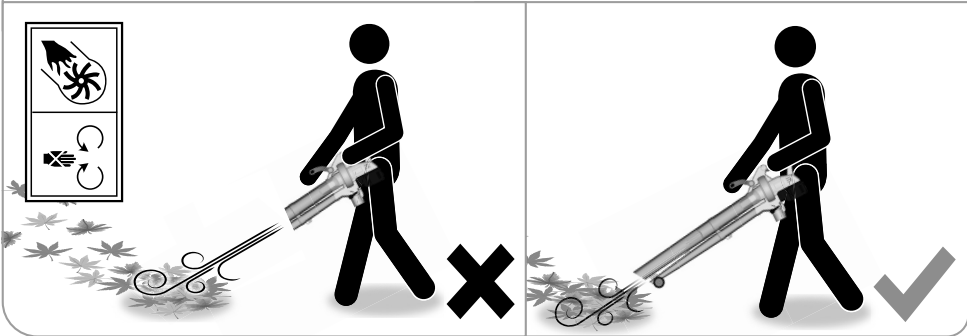


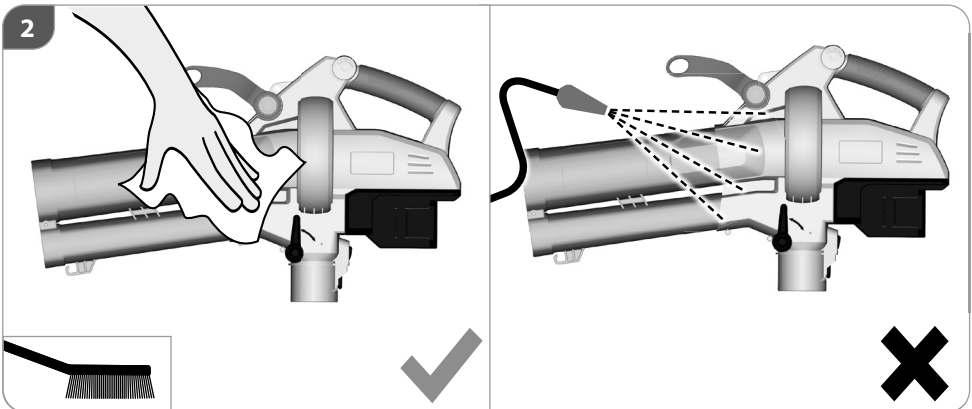
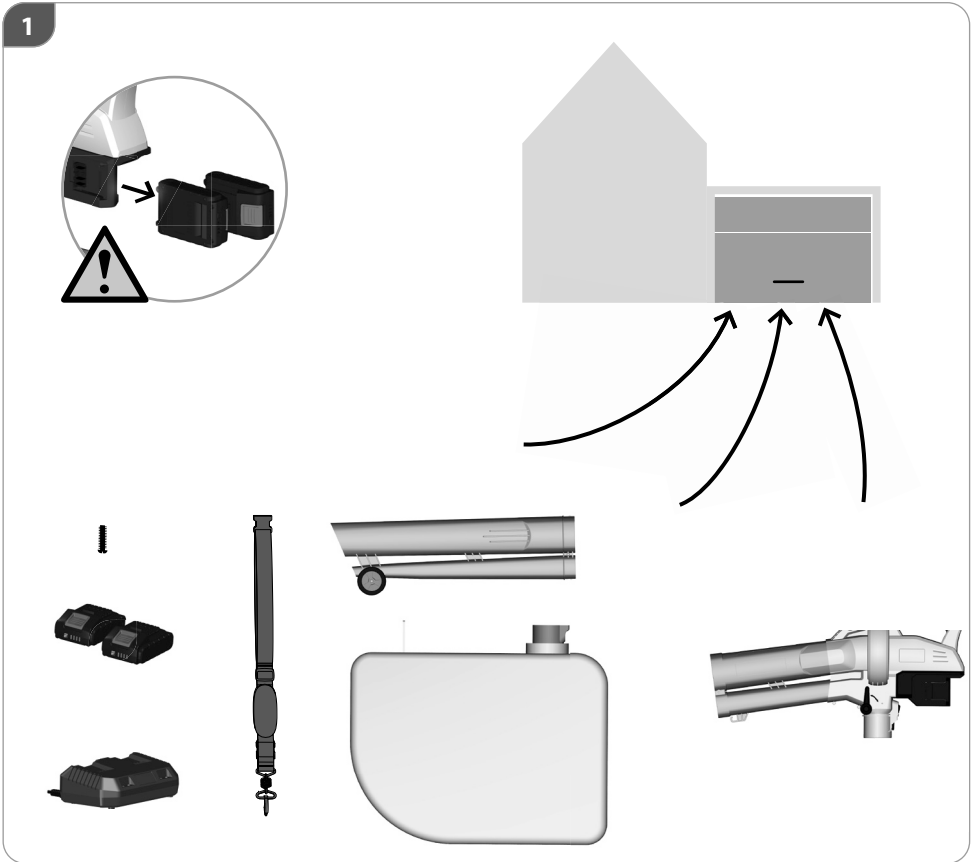












TECHNISCHE DATEN	
Akku Laubsauger / Akku Laubbläser	
Nennspannung	40 V (2 x 20 V) ---
Leerlaufdrehzahl	6000 - 12500 min ⁻¹
Luftgeschwindigkeit	230 km/h
Saugleistung max	9 m ³ /min
Hackrate	10 : 1
Fangsackvolumen	45 l
Gewicht mit Akku	4,2 kg
Geräuschinformation	
Gemessen nach ¹⁾ EN 15503, Unsicherheit K = 2,5 dB (A); ²⁾ 2000/14/ EG;	
Schalldruckpegel L _{PA} ¹⁾ Laubbläser Laubsauger	77,4 dB (A) 80,5 dB (A)
Schalleistungspegel L _{WA} ²⁾	96 dB (A)
Vibrationsinformationen	
Schwingungsgesamtwerte (Vektorsumme dreier Richtungen) ermittelt entsprechend ISO EN 15503, Unsicherheit K = 1,5 m/s ²	
Schwingungsemissionswert a _h Laubbläser Laubsauger	7,060 m/s ² 5,951 m/s ²

Akku-Ladegerät	CGC20G
Eingangsspannung	220 - 240 V
Netzfrequenz	50 - 60 Hz
Ausgangsspannung	20 V ---
Ausgangsstrom	2 x 2 A
Nennaufnahmeleistung	140 W
Verwendbare Akkus	Typ LI 22 / LBC20Z2-2

Akkus	Typ LI 22 / LBC20Z2-2
Spannung Wechselakku	20 V ---
Akku Kapazität (Li-Ion)	2,0 Ah
Akku-Leistung	40 Wh
Verwendbare Ladegeräte	CGC20G

Technische Änderungen vorbehalten!

Warnung: Der angegebene Schwingungspegel repräsentiert die hauptsächlichsten Anwendungen des Elektrowerkzeugs. Wenn allerdings das Elektrowerkzeug für andere Anwendungen, mit abweichenden Einsatzwerkzeugen oder ungenügender Wartung eingesetzt wird, kann der Schwingungspegel abweichen. Dies kann die Schwingungsbelastung über den gesamten Arbeitszeitraum deutlich erhöhen.

Der tatsächliche Schwingungsemissionswert kann sich je nach Art und Weise der Anwendung vom angegebenen Wert unterscheiden.

Der Schwingungspegel kann für den Vergleich von Elektrowerkzeugen miteinander verwendet werden.

Er eignet sich auch für eine vorläufige Einschätzung der Schwingungsbelastung.

Für eine genaue Abschätzung der Schwingungsbelastung sollten auch die Zeiten berücksichtigt werden, in denen das Gerät abgeschaltet ist oder zwar läuft, aber nicht tatsächlich im Einsatz ist. Dies kann die Schwingungsbelastung über den gesamten Arbeitszeitraum deutlich reduzieren.

Legen Sie zusätzliche Sicherheitsmaßnahmen zum Schutz des Bedieners vor der Wirkung von Schwingungen fest wie zum Beispiel: Wartung von Elektrowerkzeug und Einsatzwerkzeugen, Warmhalten der Hände, Organisation der Arbeitsabläufe.

SICHERHEITSHINWEISE

Benutzen Sie das Gerät erst nachdem Sie die Betriebsanleitung aufmerksam gelesen und verstanden haben. Machen Sie sich mit den Bedienungselementen und dem richtigen Gebrauch des Gerätes vertraut. Beachten Sie alle in der Anleitung aufgeführten Sicherheitshinweise. Verhalten Sie sich verantwortungsvoll gegenüber anderen Personen.

Der Bediener ist verantwortlich für Unfälle oder Gefahren gegenüber Dritten.

Falls über den Anschluss und die Bedienung des Gerätes Zweifel entstehen sollten, wenden Sie sich an den Kundendienst.

Diese Anleitung können Sie auch im Internet auf unserer Homepage in digitaler Form herunterladen.

Allgemeine Sicherheitshinweise für Elektrowerkzeuge

⚠️ WARNUNG Lesen Sie alle Sicherheitshinweise und Anweisungen. Versäumnisse bei der Einhaltung der Sicherheitshinweise und Anweisungen können elektrischen Schlag, Brand und/oder schwere Verletzungen verursachen.

Bewahren Sie alle Sicherheitshinweise und Anweisungen für die Zukunft auf.

Der in den Sicherheitshinweisen verwendete Begriff „Elektrowerkzeug“ bezieht sich auf netzbetriebene Elektrowerkzeuge (mit Netzkabel) oder auf akkubetriebene Elektrowerkzeuge (ohne Netzkabel).

1) Arbeitsplatzsicherheit

- Halten Sie Ihren Arbeitsbereich sauber und gut beleuchtet.** Unordnung oder unbeleuchtete Arbeitsbereiche können zu Unfällen führen.
- Arbeiten Sie mit dem Elektrowerkzeug nicht in explosionsgefährdeter Umgebung, in der sich brennbare Flüssigkeiten, Gase oder Stäube befinden.** Elektrowerkzeuge erzeugen Funken, die den Staub oder die Dämpfe entzünden können.
- Halten Sie Kinder und andere Personen während der Benutzung des Elektrowerkzeugs fern.** Bei Ablenkung können Sie die Kontrolle über das Gerät verlieren.

2) Elektrische Sicherheit

- Der Anschlussstecker des Elektrowerkzeuges muss in die Steckdose passen. Der Stecker darf in keiner Weise verändert werden. Verwenden Sie keine Adapterstecker gemeinsam mit schutzgeerdeten Elektrowerkzeugen.** Unveränderte Stecker und passende Steckdosen verringern das Risiko eines elektrischen Schlages.
- Vermeiden Sie Körperkontakt mit geerdeten Oberflächen wie von Rohren, Heizungen, Herden und Kühlschränken.** Es besteht ein erhöhtes Risiko durch elektrischen Schlag, wenn Ihr Körper geerdet ist.
- Halten Sie Elektrowerkzeuge von Regen oder Nässe fern.** Das Eindringen von Wasser in

ein Elektrowerkzeug erhöht das Risiko eines elektrischen Schlages.

- Zweckentfremden Sie das Kabel nicht, um das Elektrowerkzeug zu tragen, aufzuhängen oder um den Stecker aus der Steckdose zu ziehen.** Halten Sie das Kabel fern von Hitze, Öl, scharfen Kanten oder sich bewegenden Geräteteilen. Beschädigte oder verwickelte Kabel erhöhen das Risiko eines elektrischen Schlages.
 - Wenn Sie mit einem Elektrowerkzeug im Freien arbeiten, verwenden Sie nur Verlängerungskabel, die auch für den Außenbereich geeignet sind.** Die Anwendung einer für den Außenbereich geeigneten Verlängerungskabels verringert das Risiko eines elektrischen Schlages.
 - Wenn der Betrieb des Elektrowerkzeuges in feuchter Umgebung nicht vermeidbar ist, verwenden Sie einen Fehlerstromschutzschalter.** Der Einsatz eines Fehlerstromschutzschalters vermindert das Risiko eines elektrischen Schlages.
- ### 3) Sicherheit von Personen
- Seien Sie aufmerksam, achten Sie darauf, was Sie tun, und gehen Sie mit Vernunft an die Arbeit mit einem Elektrowerkzeug. Benutzen Sie kein Elektrowerkzeug, wenn Sie müde sind oder unter dem Einfluss von Drogen, Alkohol oder Medikamenten stehen.** Ein Moment der Unachtsamkeit beim Gebrauch des Elektrowerkzeuges kann zu ernsthaften Verletzungen führen.
 - Tragen Sie persönliche Schutzausrüstung und immer eine Schutzbrille.** Das Tragen persönlicher Schutzausrüstung, wie Staubmaske, rutschfeste Sicherheitsschuhe, Schutzhelm oder Gehörschutz, je nach Art und Einsatz des Elektrowerkzeuges, verringert das Risiko von Verletzungen.
 - Vermeiden Sie eine unbeabsichtigte Inbetriebnahme. Vergewissern Sie sich, dass das Elektrowerkzeug ausgeschaltet ist, bevor Sie es an die Stromversorgung und/oder den Akku anschließen, es aufnehmen oder tragen.** Wenn Sie beim Tragen des Elektrowerkzeuges den Finger am Schalter haben oder das Gerät eingeschaltet an die Stromversorgung anschließen, kann dies zu Unfällen führen.
 - Entfernen Sie Einstellwerkzeuge oder Schraubenschlüssel, bevor Sie das Elektrowerkzeug einschalten.** Ein Werkzeug oder Schlüssel, der sich in einem drehenden Geräteteil befindet, kann zu Verletzungen führen.
 - Vermeiden Sie eine abnormale Körperhaltung. Sorgen Sie für einen sicheren Stand und halten Sie jederzeit das Gleichgewicht.** Dadurch können Sie das Elektrowerkzeug in unerwarteten Situationen besser kontrollieren.
 - Tragen Sie geeignete Kleidung. Tragen Sie keine weite Kleidung oder Schmuck. Halten Sie Haare, Kleidung und Handschuhe fern von sich bewegenden Teilen.** Lockere Kleidung, Schmuck

- oder lange Haare können von sich bewegenden Teilen erfasst werden.
- g) **Wenn Staubabsaugung und -auffangeinrichtungen montiert werden können, vergewissern Sie sich, dass diese angeschlossen sind und richtig verwendet werden.** Verwendung einer Staubabsaugung kann Gefährdungen durch Staub verringern.
- 4) **Verwendung und Behandlung des Elektrowerkzeuges**
- a) **Überlasten Sie das Gerät nicht. Verwenden Sie für Ihre Arbeit das dafür bestimmte Elektrowerkzeug.** Mit dem passenden Elektrowerkzeug arbeiten Sie besser und sicherer im angegebenen Leistungsbereich.
- b) **Benutzen Sie kein Elektrowerkzeug, dessen Schalter defekt ist.** Ein Elektrowerkzeug, das sich nicht mehr ein- oder ausschalten lässt, ist gefährlich und muss repariert werden.
- c) **Ziehen Sie den Stecker aus der Steckdose und/oder entfernen Sie den Akku, bevor Sie Geräteeinstellungen vornehmen, Zubehörteile wechseln oder das Gerät weglegen.** Diese Vorsichtsmaßnahme verhindert den unbeabsichtigten Start des Elektrowerkzeuges.
- d) **Bewahren Sie unbenutzte Elektrowerkzeuge außerhalb der Reichweite von Kindern auf. Lassen Sie Personen das Gerät nicht benutzen, die mit diesem nicht vertraut sind oder diese Anweisungen nicht gelesen haben.** Elektrowerkzeuge sind gefährlich, wenn sie von unerfahrenen Personen benutzt werden.
- e) **Pflegen Sie Elektrowerkzeuge mit Sorgfalt. Kontrollieren Sie, ob bewegliche Teile einwandfrei funktionieren und nicht klemmen, ob Teile gebrochen oder so beschädigt sind, dass die Funktion des Elektrowerkzeuges beeinträchtigt ist. Lassen Sie beschädigte Teile vor dem Einsatz des Gerätes reparieren.** Viele Unfälle haben ihre Ursache in schlecht gewarteten Elektrowerkzeugen.
- f) **Halten Sie Schneidwerkzeuge scharf und sauber.** Sorgfältig gepflegte Schneidwerkzeuge mit scharfen Schneidkanten verklemmen sich weniger und sind leichter zu führen.
- g) **Verwenden Sie Elektrowerkzeug, Zubehör, Einsatzwerkzeuge usw. entsprechend diesen Anweisungen. Berücksichtigen Sie dabei die Arbeitsbedingungen und die auszuführende Tätigkeit.** Der Gebrauch von Elektrowerkzeugen für andere als die vorgesehenen Anwendungen kann zu gefährlichen Situationen führen.
- 5) **Verwendung und Behandlung des Akkuwerkzeuges**
- a) **Laden Sie die Akkus nur in Ladegeräten auf, die vom Hersteller empfohlen werden.** Für ein Ladegerät, das für eine bestimmte Art von Akku geeignet ist, besteht Brandgefahr, wenn es mit anderen Akku verwendet wird.
- b) **Verwenden Sie nur die dafür vorgesehenen Akkus in den Elektrowerkzeugen.** Der Gebrauch von anderen Akku kann zu Verletzungen und Brandgefahr führen.
- c) **Halten Sie den nicht benutzten Akku fern von Büroklammern, Münzen, Schlüsseln, Nägeln, Schrauben oder anderen kleinen Metallgegenständen, die eine Überbrückung der Kontakte verursachen könnten.** Ein Kurzschluss zwischen den Akkukontakten kann Verbrennungen oder Feuer zur Folge haben.
- d) **Bei falscher Anwendung kann Flüssigkeit aus dem Akku austreten. Vermeiden Sie den Kontakt damit. Bei zufälligem Kontakt mit Wasser abspülen. Wenn die Flüssigkeit in die Augen kommt, nehmen Sie zusätzlich ärztliche Hilfe in Anspruch.** Austretende Akkuflüssigkeit kann zu Hautreizungen oder Verbrennungen führen.
- 6) **Service**
- a) **Lassen Sie Ihr Elektrowerkzeug nur von qualifiziertem Fachpersonal und nur mit Original-Ersatzteilen reparieren.** Damit wird sichergestellt, dass die Sicherheit des Elektrowerkzeuges erhalten bleibt.

SICHERHEITSHINWEISE FÜR LAUBSAUGER / LAUBLÄSER

⚠️ WARNUNG

Dieses Gerät darf nicht von Kindern sowie von Personen mit verringerten physischen, sensorischen oder mentalen Fähigkeiten oder Mangel an Erfahrung und Wissen benutzt werden.

Kinder dürfen nicht mit dem Gerät spielen. Reinigung und Benutzer-Wartung dürfen nicht von Kindern ohne Beaufsichtigung durchgeführt werden.

Lokale Vorschriften können auch eine Altersbeschränkung für den Anwender festlegen.

Betreiben Sie das Gerät nicht, wenn sich Personen, insbesondere Kinder und Haustiere in der Nähe sind.

⚠️ WARNUNG

Verwenden Sie das Gerät nicht bei Regen oder Nässe.

Vor Inbetriebnahme

⚠️ WARNUNG

Verletzungsgefahr! Ein nicht vollständig zusammengebautes Gerät kann zu schweren Verletzungen führen.

Montieren Sie das Gerät vollständig zusammen, bevor Sie es bedienen und an die Spannungsversorgung anschließen.

⚠️ WARNUNG

Tragen Sie persönliche Schutzausrüstung.

- Schutzbrille tragen.
- Gehörschutz tragen.
- Feste Schuhe und lange Hosen tragen. Tragen Sie diese während der gesamten Einsatzzeit der Maschine. Betreiben Sie die Maschine nicht barfuß oder mit offenen Sandalen.
- Vermeiden Sie das Tragen von lose sitzender Kleidung oder Kleidung mit hängenden Schnüren oder Krawatten.
- Tragen Sie keine lose hängende Kleidung oder Schmuck, die in die Ansaugöffnung eingezogen werden könnte.
- Halten Sie langes Haar von den Ansaugöffnungen fern.

Betreiben Sie die Maschine in einer empfohlenen Position und nur auf einer festen, ebenen Oberfläche. Betreiben Sie die Maschine nicht auf einer gepflasterten Oberfläche oder einer Schotterdecke, bei denen das ausgeworfene Material Verletzungen verursachen könnte.

Inspezieren Sie vor dem Gebrauch des Gerätes den Arbeitsbereich. Entfernen Sie harte Gegenstände wie Steine, Glasscherben, Draht usw., die bei Gebrauch des Geräts weg geschleudert werden, abprallen oder auf andere Weise Verletzungen und Schäden verursachen können.

Führen Sie vor der Benutzung immer eine visuelle Inspektion durch. Das Gerät darf nicht benutzt werden falls es beschädigt, nicht korrekt montiert, oder die Sicherheitseinrichtungen defekt sind. Tauschen Sie abgenutzte und beschädigte Teile aus.

Verwenden Sie es nur wenn die korrekte Ausrüstung angebracht ist. Verwenden Sie niemals die Maschine mit beschädigter Abdeckung oder Schutzeinrichtung bzw. ohne Abdeckung oder Schutzeinrichtungen. Ersetzen Sie beschädigte oder unlesbare Beschriftungen.

Betreiben Sie den Laubsauger nur mit Düse und angeschlossenem Fangsack. Ersetzen Sie verschlissene oder beschädigte Komponenten.

Verwenden Sie dieses Blasgerät nicht in der Nähe von Lauf- oder Strauchfeuern, Grillstellen und offenen Feuern, Aschetonnen usw. Die Korrekte Nutzung des Blasgeräts trägt dazu bei, die Ausbreitung von Bränden zu verhindern.

⚠️ WARNUNG

Arbeiten Sie nicht in der Nähe offener Fenster usw.

Legen Sie keine Gegenstände in die Ausblasöffnung des Blasrohrs. Achten Sie darauf, dass das aufzukehrende Material nicht auf Personen, Tiere, Glasscheiben oder feste Objekte wie Bäume, Autos, Mauern usw. geblasen wird. Durch den starken Luftstrom können Steine, Schmutz oder Stöcke weg geschleudert werden oder vom Bode abprallen und Personen wie Tiere verletzen, Glasscheiben bersten lassen oder sonstige Schäden verursachen.

Verwenden Sie dieses Gerät niemals dazu, Chemikalien, Düngemittel oder andere Substanzen zu versprühen. Dies verhindert die Verbreitung von toxischem Material.

Betrieb

Sorgen Sie bei der Arbeit mit dem Gerät immer für ausreichende Beleuchtung bzw. gute Lichtverhältnisse. Mangelhafte Beleuchtung/ Lichtverhältnisse stellen ein hohes Sicherheitsrisiko dar.

Die Verwendung der Maschine unter Schlechtwetterbedingungen, insbesondere bei Blitzrisiko, ist zu vermeiden.

⚠️ WARNUNG

Verletzungsgefahr durch rotierendes Flügelrad.

- Hände fernhalten.
- Niemals die Maschine mit beschädigter Abdeckung oder Schutzeinrichtung bzw. ohne Abdeckung oder Schutzeinrichtungen verwenden.
- Vor allen Einstell-, Reinigungs- und Wartungsarbeiten am Gerät den Wechselakku herausnehmen.
- Warten Sie, bis alle rotierenden Teile zum Stillstand gekommen sind und sich das Gerät abgekühlt hat.

Achten Sie darauf, beim Betrieb der Maschine auf sicheren Stand, besonders an Hängen.

Vermeiden Sie eine abnormale Körperhaltung.

Gehen Sie! Nicht rennen!

Achtung beim Rückwärtsgehen, Stolpergefahr!

Halten Sie beim Arbeiten das Gerät mit beiden Händen und mit Abstand vom eigenen Körper gut fest.

Stehen Sie bei Zuführung von Material niemals auf einer höheren Ebene als der Ebene der Grundfläche der Maschine.

Stellen Sie vor dem Start der Maschine sicher, dass die Zuführung leer ist.

Halten Sie Ihr Gesicht und Ihren Körper von der Einfüllöffnung fern.

Lassen Sie nicht zu, dass sich Hände, andere Körperteile oder Kleidung in der Zuführung, im Auswurfkanal oder in der Nähe bewegter Teile befinden.

Halten Sie sich beim Betrieb der Maschine nicht in der Auswurfzone auf.

Es ist strengstens untersagt, die an der Maschine befindlichen Schutzeinrichtungen zu demontieren, abzuändern oder Zweck zu entfremden oder fremde Schutzeinrichtungen anzubringen.

Schalten Sie die Maschine immer vor dem Anbringen oder Entfernen des Fangsacks ab.

Schalten Sie die Maschine ab falls die Maschine verstopft, bevor Sie sie von Unrat befreien.

Transportieren Sie die Maschine nicht, solange die Energiequelle läuft.

Nehmen Sie vor allen Einstell-, Reinigungs- und Wartungsarbeiten am Gerät den Wechselakku heraus.

⚠ WARNUNG

Sollte das Gerät unnormal zu vibrieren beginnen, schalten Sie den Motor ab, und suchen Sie sofort nach der Ursache. Vibrationen sind generell eine Warnung vor einer Betriebsstörung.

Stoppen Sie das Gerät und trennen es von der Stromversorgung

- wann immer Sie das Gerät verlassen
- vor dem Entfernen von Blockierungen
- vor Überprüfen, Reinigen oder Arbeiten am Gerät
- nach Kontakt mit einem Fremdkörper, um das Gerät auf Beschädigungen zu überprüfen

Entfernen von Blockierungen

Schalten Sie bei Blockierung das Gerät sofort aus und warten Sie bis die Maschine ausgelaufen ist. Entfernen Sie dann den Gegenstand.

Wartung und Aufbewahrung

Schalten Sie die Maschine ab und berühren Sie keine sich bewegenden gefährlichen Teile. Warten Sie bis diese vollständig ausgelaufen sind und sich das Gerät abgekühlt hat.

wenn Sie die Maschine auf Beschädigungen untersuchen;

wenn Sie beschädigte Teile ersetzen oder reparieren;

wenn Sie lose Teile überprüfen und diese festziehen;

Lassen Sie nicht zu, dass sich verarbeitetes Material in der Auswurfzone ansammelt, da dies den ordentlichen Auswurf verhindern kann und eine Wiedereinführung des Materials über die Einfüllöffnung verursachen kann.

SICHERHEITSHINWEISE AKKU-LADEGERÄT

Das Gerät kann von Kindern ab 8 Jahren und darüber und von Personen mit verringerten physischen, sensorischen oder mentalen Fähigkeiten oder Mangel an Erfahrung und / oder Wissen benutzt werden, wenn sie beaufsichtigt werden oder bezüglich des sicheren Gebrauchs des Gerätes unterwiesen wurden und die

daraus resultierenden Gefahren verstanden haben.

Kinder dürfen nicht mit dem Gerät spielen.

Reinigung und Benutzer-Wartung dürfen nicht durch Kinder ohne Beaufsichtigung durchgeführt werden.

⚠ WARNUNG

Mit dem Ladegerät dürfen keine nichtaufladbaren Batterien geladen werden.

Um Gefährdungen zu vermeiden muss eine beschädigte Netzanschlussleitung durch den Hersteller ersetzt werden.

Benutzen Sie das Gerät erst nachdem Sie die Betriebsanleitung aufmerksam gelesen und verstanden haben. Machen Sie sich mit den Bedienungselementen und dem richtigen Gebrauch des Gerätes vertraut.

Beachten Sie alle in der Anleitung aufgeführten Sicherheitshinweise. Verhalten Sie sich verantwortungsvoll gegenüber anderen Personen. Der Bediener ist

verantwortlich für Unfälle oder Gefahren gegenüber Dritten.

Lagern Sie das Gerät trocken und frostgeschützt.

In den Akku-Einschubschacht der Ladegeräte dürfen keine Metallteile gelangen (Kurzschlussgefahr). Benutzen Sie das Ladegerät niemals in feuchter oder nasser Umgebung. Gerät nur in Innenräumen verwenden. Achten Sie darauf,

dass die Netzspannung mit den Angaben auf dem Typenschild des Ladegeräts übereinstimmt. Es besteht die Gefahr eines elektrischen Schlags.

Trennen Sie Kabelverbindungen nur durch Ziehen am Stecker. Ziehen am Kabel könnte Kabel und Stecker beschädigen und die elektrische Sicherheit wäre nicht mehr gewährleistet.

Benutzen Sie niemals das Ladegerät wenn Kabel, Stecker oder das Gerät selbst durch äußerliche Einwirkung beschädigt sind.

Verhindern Sie, dass die Kühlfunktion des Gerätes durch

Verdecken der Kühlschlitze behindert wird. Betreiben Sie das Gerät nicht in der Nähe von Wärmequellen oder auf brennbarem Untergrund.

Öffnen Sie niemals das Ladegerät. Im Falle einer Störung wenden Sie sich an eine Fachwerkstatt.

Die Außenfläche des Akkus muss sauber und trocken sein, bevor Sie ihn aufladen.

Die Ladegeräte sind ausschließlich geeignet die folgenden Wechselakkus zu laden:

Typ LI 22 / LBC202Z-2

Das Laden anderer Akkus ist nicht zulässig.

AKKUS

⚠️ WARNUNG

Brandgefahr! Explosionsgefahr!

Verwenden Sie niemals beschädigte, defekte oder deformierte Akkus. Den Akku niemals öffnen, beschädigen und nicht fallen lassen.

Akkus nie in Umgebung von Säuren und leicht entflammaren Materialien laden.

Akku vor Hitze und Feuer schützen.

Akku nur in einer Umgebungstemperatur zwischen 10°C bis +40°C verwenden.

Niemals auf Heizkörpern ablegen oder längere Zeit starker Sonnenstrahlung aussetzen.

Nach starker Belastung erst abkühlen lassen.

Kurzschluss - Kontakte des Akkus nicht mit Metallteilen überbrücken.

Bei Entsorgung, Transport oder Lagerung muss der Akku verpackt werden (Plastiktüte, Schachtel) oder die Kontakte müssen abgeklebt werden.

Laden Sie die Akkus nur in Ladegeräten auf, die vom Hersteller empfohlen werden. Für ein Ladegerät, das für eine bestimmte Art von Akkus geeignet ist, besteht Brandgefahr, wenn es mit anderen Akkus verwendet wird.

Verwenden Sie nur die dafür vorgesehenen Akkus in den Elektrowerkzeugen. Der Gebrauch von anderen Akkus kann zu Verletzungen und Brandgefahr führen.

Halten Sie den nicht benutzten Akku fern von Büroklammern, Münzen, Schlüsseln, Nägeln, Schrauben oder anderen kleinen Metallgegenständen, die eine Überbrückung der Kontakte verursachen könnten.

Ein Kurzschluss zwischen den Akkukontakten kann Verbrennungen oder Feuer zur Folge haben.

Bei falscher Anwendung kann Flüssigkeit aus dem Akku austreten. Vermeiden Sie den Kontakt damit. Bei zufälligem Kontakt mit Wasser abspülen. Wenn die Flüssigkeit in die Augen kommt, nehmen Sie zusätzlich ärztliche Hilfe in Anspruch. Austretende Akkuflüssigkeit kann zu Hautreizungen oder Verbrennungen führen.

Bei unsachgemäßem Gebrauch oder beim Gebrauch beschädigter Akkus können Dämpfe austreten. Führen Sie Frischluft zu und suchen Sie bei Beschwerden einen Arzt auf. Die Dämpfe können die Atemwege reizen.

Transport von Lithium-Ionen-Akkus

Lithium-Ionen-Akkus fallen unter die gesetzlichen Bestimmungen zum Gefahrguttransport. Der Transport dieser Akkus muss unter Einhaltung der lokalen, nationalen und internationalen Vorschriften und Bestimmungen erfolgen.

Verbraucher dürfen diese Akkus ohne Weiteres auf der Straße transportieren. Der kommerzielle Transport von Lithium-Ionen-Akkus durch Speditionsunternehmen unterliegt den Bestimmungen des Gefahrguttransports. Die Versandvorbereitungen und der Transport dürfen ausschließlich von entsprechend geschulten Personen durchgeführt werden. Der gesamte Prozess muss fachmännisch begleitet werden.

Folgende Punkte sind beim Transport von Akkus zu beachten:: Stellen Sie sicher, dass die Kontakte geschützt und isoliert sind, um Kurzschlüsse zu vermeiden. Achten Sie darauf, dass der Akkupack innerhalb der Verpackung nicht verrutschen kann. Beschädigte oder auslaufende Akkus dürfen nicht transportiert werden. Wenden Sie sich für weitere Hinweise an Ihr Speditionsunternehmen.

RESTRISIKEN

Trotz dem Beachten der Betriebsanleitung können auch nicht offensichtliche Restrisiken bestehen.

⚠️ GEFAHR

Dieses Elektrowerkzeug erzeugt während des Betriebs ein elektromagnetisches Feld. Dieses Feld kann unter bestimmten Umständen aktive oder passive medizinische Implantate beeinträchtigen. Um die Gefahr von ernsthaften oder tödlichen Verletzungen zu verringern, empfehlen wir Personen mit medizinischen Implantaten Ihren Arzt und den Hersteller vom medizinischen Implantat zu konsultieren, bevor die Maschine bedient wird.

⚠️ VORSICHT

Gesundheitsschäden, die aus Hand-Arm-Schwingungen resultieren, falls das Gerät über längeren Zeitraum verwendet wird oder nicht ordnungsgemäß geführt und gewartet wird.

Vibrationsdämpfungssysteme sind kein garantierter Schutz gegen Weißfinger-Krankheit oder Karpaltunnelsyndrom. Daher ist bei regelmäßigem Dauereinsatz des Geräts der Zustand von Fingern und Handwurzel gründlich zu überwachen. Falls Symptome der obengenannten Krankheiten auftreten, sofort einen Arzt aufsuchen. Um das Risiko der „Weißfingerkrankheit“ zu verringern, halten Sie Ihre Hände während des Arbeitens warm und machen in regelmäßigen Abständen Pausen.

⚠️ VORSICHT

**Gehörschädigungen
Längerer Aufenthalt in unmittelbarer Nähe des laufenden Geräts kann zu Gehörschädigungen führen. Gehörschutz tragen.**

Eine gewisse Lärmbelastung durch dieses Gerät ist nicht vermeidbar. Verlegen Sie lärmintensive Arbeiten auf zugelassene und dafür bestimmte Zeiten. Halten Sie sich ggf. an Ruhezeiten und beschränken sie die Arbeitsdauer auf das Notwendigste. Zu ihrem persönlichen Schutz und Schutz in der Nähe befindlicher Personen ist ein geeigneter Gehörschutz zu tragen.

Bitte beachten Sie: Dieses Gerät darf in Wohngebieten nach der deutschen Maschinenlärmschutzverordnung vom September 2002 an Sonn- und Feiertagen sowie an Werktagen von 20:00 Uhr bis 7:00 Uhr nicht in Betrieb genommen werden. Zusätzlich gilt das Betriebsverbot zu folgenden Tageszeiten: von 7:00 Uhr bis 9:00 Uhr, von 13:00 Uhr bis 15:00 Uhr und von 17:00 bis 20:00 Uhr.

Beachten Sie zusätzlich auch die landesrechtlichen Vorschriften zum Lärmschutz!

Beschränken Sie die Geräuschenwicklung und Vibration auf ein Minimum!

- Verwenden Sie nur einwandfreie Geräte.
- Warten und reinigen Sie das Gerät regelmäßig.
- Passen Sie Ihre Arbeitsweise dem Gerät an.
- Überlasten Sie das Gerät nicht.
- Lassen Sie das Gerät gegebenenfalls überprüfen.
- Schalten Sie das Gerät aus, wenn es nicht benutzt wird.
- Schutzhandschuhe tragen.

SYMBOLS

	Warnung / Achtung!
	Warnung! Bitte lesen Sie die Betriebsanleitung vor Inbetriebnahme sorgfältig durch.
	Warnung vor wegschleudernden Teilen
	Halten Sie andere Personen fern. Sie könnten durch weggeschleuderte Fremdkörper verletzt werden.
	Verletzungsgefahr durch rotierendes Flügelrad.
	Hände und Füße fernhalten.
	Setzen Sie das Gerät nicht dem Regen aus und benutzen Sie es nicht in nasser oder feuchter Umgebung.
	Schutzbrille tragen.
	Gehörschutz tragen.
	Spannung Wechselakku Gleichstrom Akku Kapazität
	Garantierter Schalleistungspegel
	Vor allen Einstell-, Reinigungs- und Wartungsarbeiten am Gerät den Wechselakku herausnehmen.
	Bitte lesen Sie die Betriebsanleitung vor Inbetriebnahme sorgfältig durch.

	Akku vor Temperaturen über 45°C schützen
	Akku vor Hitze und Feuer schützen..
	Akku vor Wasser und Feuchtigkeit schützen
	Ausgangsspannung Gleichstrom Ausgangsstrom
	Eingangsspannung / Wechselstrom Netzfrequenz, Nennaufnahmeleistung
	Schutzklasse II
	Gerät nur in Innenräumen verwenden.
	Sicherung
	Europäisches Konformitätszeichen
	Schadhafte und/oder zu entsorgende elektrische oder elektronische Geräte müssen an den dafür vorgesehenen Recycling-Stellen abgegeben werden.
	Elektrogeräte, Batterien/Akkus dürfen nicht zusammen mit dem Hausmüll entsorgt werden. Elektrische Geräte und Akkus sind getrennt zu sammeln und zur umweltgerechten Entsorgung bei einem Verwertungsbetrieb abzugeben. Erkundigen Sie sich bei den örtlichen Behörden oder bei Ihrem Fachhändler nach Recyclinghöfen und Sammelstellen.
	Geben Sie Akkus an einer Altbatterie-Sammelstelle ab, wo sie einer umweltgerechten Wiederverwertung zugeführt werden.

BESTIMMUNGSGEMÄSSE VERWENDUNG

Der Laubbläser ist bestimmt zum Zusammenblasen von trockenem Laub und leichten Gartenabfällen. wie z. B. trockenes Gras, kleine Zweige und trockene Fichten-, und Kiefernadeln
Dieses Gerät darf nur wie angegeben bestimmungsgemäß

verwendet werden. Bei Nichtbeachtung der Bestimmungen, aus den allgemein gültigen Vorschriften sowie den Bestimmungen aus dieser Anleitung, kann der Hersteller für Schäden nicht verantwortlich gemacht werden.

⚠️ WARNUNG

Verletzungsgefahr Niemals die Maschine mit beschädigter Abdeckung oder Schutzeinrichtung bzw. ohne Abdeckung oder Schutzeinrichtungen verwenden.

Bitte beachten Sie, dass unsere Geräte bestimmungsgemäß nicht für den gewerblichen, handwerklichen oder industriellen Einsatz konstruiert wurden. Wir übernehmen keine Gewährleistung, wenn das Gerät in Gewerbe-, Handwerks- oder Industriebetrieben sowie bei gleichzusetzenden Tätigkeiten eingesetzt wird.

REINIGUNG UND WARTUNG**⚠️ GEFAHR**

Vor allen Einstell-, Reinigungs- und Wartungsarbeiten am Gerät den Wechselakku herausnehmen. Warten Sie, bis alle rotierenden Teile zum Stillstand gekommen sind und sich das Gerät abgekühlt hat.

Maschine, insbesondere Lüftungsschlitze, stets sauber halten. Gerätekörper niemals mit Wasser abspritzen! Die Maschine und deren Komponenten nicht mit Lösemittel, entzündlichen oder giftigen Flüssigkeiten reinigen. Zum Reinigen nur ein feuchtes Tuch benutzen.

Um stets beste Leistung zu erhalten, sollte der Fangsack regelmäßig geleert werden.

Überprüfen Sie vor jeder Inbetriebnahme sämtliche Schraub- und Steckverbindungen sowie

Schutzeinrichtungen auf Festigkeit und richtigen Sitz und ob alle beweglichen Teile leichtgängig sind.

Nur Originalzubehör und Originalersatzteile verwenden. Durch den Gebrauch anderer Ersatzteile können Unfälle für den Benutzer entstehen. Für hieraus resultierende Schäden haftet der Hersteller nicht.

Falls Sie Zubehör oder Ersatzteile benötigen, wenden Sie sich bitte an unseren Service.

Nur ein regelmäßig gewartetes und gut gepflegtes Gerät kann ein zufriedenstellendes Hilfsmittel sein. Wartungs- und Pflegemängel können zu unvorhersehbaren Unfällen und Verletzungen führen.

Reparaturen und Arbeiten, die nicht in dieser Anleitung beschrieben wurden, nur von qualifiziertem Fachpersonal durchführen lassen.

Ersatzteile: Fangsack, Art.-Nr. 74003167

TRANSPORT UND LAGERUNG

Schützen Sie das Gerät vor Stößen oder starken Vibrationen.

Sichern Sie das Gerät, wenn Sie es in einem Fahrzeug transportieren.

Verwenden Sie zum Transport möglichst die Originalverpackung.

Lagern Sie das Gerät trocken und frostgeschützt.

Vor dem Aufbewahren sollte das Gerät gereinigt werden. Lagern Sie das Gerät und dessen Zubehör an einem dunklen, trockenen und frostfreien sowie für Kinder unzugänglichem Ort. Die optimale Lagertemperatur liegt zwischen 5 und 30 °C.

ENTSORGUNG

Wenn Ihr Gerät eines Tages unbrauchbar wird oder Sie es nicht mehr benötigen, geben Sie das Gerät bitte auf keinen Fall in den Hausmüll, sondern entsorgen Sie es umweltgerecht.

Geben Sie das Gerät bitte in einer Verwertungsstelle ab. Kunststoff- und Metallteile können hier getrennt und der Wiederverwertung zugeführt werden. Auskunft hierzu erhalten Sie auch in Ihrer Gemeinde- oder Stadtverwaltung.



Das Symbol des durchgestrichenen Müllimers auf Batterien oder Akkumulatoren besagt, dass diese am Ende ihrer Lebensdauer nicht im Hausmüll entsorgt werden dürfen. Sofern Batterien oder Akkumulatoren Quecksilber (Hg), Cadmium (Cd) oder Blei (Pb) enthalten, finden Sie das jeweilige chemische Zeichen unterhalb des Symbols des durchgestrichenen Müllimers. Sie sind gesetzlich verpflichtet, alte Batterien und Akkumulatoren nach Gebrauch zurückzu-

geben. Sie können dies kostenfrei im Handelsgeschäft oder bei einer anderen Sammelstelle in Ihrer Nähe tun. Adressen geeigneter Sammelstellen können Sie von Ihrer Stadt- oder Kommunalverwaltung erhalten.

Batterien können Stoffe enthalten, die schädlich für die Umwelt und die menschliche Gesundheit sind. Besondere Vorsicht ist aufgrund der besonderen Risiken beim Umgang mit lithiumhaltigen Batterien geboten. Durch die getrennte Sammlung und Verwertung von alten Batterien und Akkumulatoren sollen negative Auswirkungen auf die Umwelt und die menschliche Gesundheit vermieden werden.

Bitte vermeiden Sie die Entstehung von Abfällen aus alten Batterien soweit wie möglich, z.B. indem Sie Batterien mit längerer Lebensdauer oder aufladbare Batterien bevorzugen. Bitte vermeiden Sie die Vermüllung des öffentlichen Raums, indem Sie Batterien oder batteriehaltige Elektro- und Elektronikgeräte nicht achtlos liegenlas-

sen. Bitte prüfen Sie Möglichkeiten, eine Batterie anstatt der Entsorgung einer Wiederverwendung zuzuführen, beispielsweise durch die Rekonditionierung oder die Instandsetzung der Batterie.

Weitere Informationen zum Batteriegesetz finden Sie auch im Internet unter www.batteriegesetz.de

Entsorgung der Transportverpackung

Die Verpackung schützt das Gerät vor Transportschäden. Die Verpackungsmaterialien sind in der Regel nach umweltverträglichen und entsorgungstechnischen Gesichtspunkten ausgewählt und deshalb recycelbar. Das Rückführen der Verpackung in den Materialkreislauf spart Rohstoffe und verringert das Abfallaufkommen. Verpackungsteile (z.B. Folien, Styropor®) können für Kinder gefährlich sein.

Bewahren Sie Verpackungsteile außerhalb der Reichweite von Kindern auf und entsorgen Sie sie so schnell wie möglich.

TECHNICAL DATA	
Cordless leaf vacuum / Battery leaf blower	ICBV 2/20
Rated voltage	40 V (2 x 20 V) ---
No-load speed	6000 - 12500 min ⁻¹
Air speed	230 km/h
Suction performance max	9 m ³ /min
Chopping rate	10 : 1
Collection bag capacity	45 l
Weight with battery	4,2 kg
Noise information	
Measured according to ¹⁾ EN 15503, Uncertainty K = 2,5 dB (A); ²⁾ 2000/14/ EG;	
Sound pressure level L _{pA} ¹⁾	
Leaf blower	77,4 dB (A)
Leaf vacuum	80,5 dB (A)
Sound power level L _{WA} ²⁾	96 dB (A)
Vibration information	
Vibration total values (triaxial vector sum) determined according to ISO EN 15503, Uncertainty K = 1,5 m/s ²	
Vibration emission value a _n	
Leaf blower	7,060 m/s ²
Leaf vacuum	5,951 m/s ²

Battery Charger	CGC20G
Input voltage	220 - 240 V
Mains frequency	50 - 60 Hz
Output voltage	20 V ---
Output current	2 x 2 A
Rated input	140 W
Compatible batteries	Typ LI 22 / LBC20Z2-2

Batteries	Typ LI 22 / LBC20Z2-2
Battery voltage	20 V ---
Battery capacity (Li-Ion)	2,0 Ah
Battery power	40 Wh
Compatible chargers	CGC20G

Subject to technical alterations and amendments.

Warning: The declared vibration emission level represents the main applications of the tool. However if the tool is used for different applications, with different accessories or poorly maintained, the vibration emission may differ. This may significantly increase the exposure level over the total working period.

The vibration emission level will vary because of the ways in which a power tool can be used and may increase above the level given in this information sheet.

The vibration emission level may be used to compare one tool with another.

It may be used for a preliminary assessment of exposure.

An estimation of the level of exposure to vibration should also take into account the times when the tool is switched off or when it is running but not actually doing the job. This may significantly reduce the exposure level over the total working period.

Identify additional safety measures to protect the operator from the effects of vibration such as: maintain the tool and the accessories, keep the hands warm, organisation of work patterns.

SAFETY WARNINGS


Read and understand the operating instructions before using the appliance. Familiarise with the control elements and how to use the appliance properly. Abide by all the safety measures stated in the service manual. Act responsibly toward third parties.

The operator is responsible for accidents or risks to third parties.

In case of any doubts about connection and operation refer please to our customer center

You can also download these instructions in digital form on the internet on our homepage.

General Power Tool Safety Warnings

 **WARNING** Read all safety warnings and all instructions. Failure to follow the warnings and instructions may result in electric shock, fire and/or serious injury.

Save all warnings and instructions for future reference.

The term „power tool“ in the warnings refers to your mains-operated (corded) power tool or battery-operated (cordless) power tool.

1) Work area safety

- a) **Keep work area clean and well lit.** Cluttered or dark areas invite accidents.
- b) **Do not operate power tools in explosive atmospheres, such as in the presence of flammable liquids, gases or dust.** Power tools create sparks which may ignite the dust or fumes.
- c) **Keep children and bystanders away while operating a power tool.** Distractions can cause you to lose control.

2) Electrical safety

- a) **Power tool plugs must match the outlet. Never modify the plug in any way. Do not use any adapter plugs with earthed (grounded) power tools.** Unmodified plugs and matching outlets will reduce risk of electric shock.
- b) **Avoid body contact with earthed or grounded surfaces, such as pipes, radiators, ranges and refrigerators.** There is an increased risk of electric shock if your body is earthed or grounded.
- c) **Do not expose power tools to rain or wet conditions.** Water entering a power tool will increase the risk of electric shock.
- d) **Do not abuse the cord. Never use the cord for carrying, pulling or unplugging the power tool. Keep cord away from heat, oil, sharp edges or moving parts.** Damaged or entangled cords increase the risk of electric shock.
- e) **When operating a power tool outdoors, use an extension cord suitable for outdoor use.** Use of a cord suitable for outdoor use reduces the risk of electric shock.
- f) **If operating a power tool in a damp location is unavoidable, use a residual current device (RCD)**

protected supply. Use of an RCD reduces the risk of electric shock.

3) Personal safety

- a) **Stay alert, watch what you are doing and use common sense when operating a power tool. Do not use a power tool while you are tired or under the influence of drugs, alcohol or medication.** A moment of inattention while operating power tools may result in serious personal injury.
 - b) **Use personal protective equipment. Always wear eye protection.** Protective equipment such as dust mask, non-skid safety shoes, hard hat, or hearing protection used for appropriate conditions will reduce personal injuries.
 - c) **Prevent unintentional starting. Ensure the switch is in the off-position before connecting to power source and/or battery pack, picking up or carrying the tool.** Carrying power tools with your finger on the switch or energising power tools that have the switch on invites accidents.
 - d) **Remove any adjusting key or wrench before turning the power tool on.** A wrench or a key left attached to a rotating part of the power tool may result in personal injury.
 - e) **Do not overreach. Keep proper footing and balance at all times.** This enables better control of the power tool in unexpected situations.
 - f) **Dress properly. Do not wear loose clothing or jewellery. Keep your hair, clothing and gloves away from moving parts.** Loose clothes, jewellery or long hair can be caught in moving parts.
 - g) **If devices are provided for the connection of dust extraction and collection facilities, ensure these are connected and properly used.** Use of dust collection can reduce dust-related hazards.
- #### 4) Power tool use and care
- a) **Do not force the power tool. Use the correct power tool for your application.** The correct power tool will do the job better and safer at the rate for which it was designed.
 - b) **Do not use the power tool if the switch does not turn it on and off.** Any power tool that cannot be controlled with the switch is dangerous and must be repaired.
 - c) **Disconnect the plug from the power source and/or the battery pack from the power tool before making any adjustments, changing accessories, or storing power tools.** Such preventive safety measures reduce the risk of starting the power tool accidentally.
 - d) **Store idle power tools out of the reach of children and do not allow persons unfamiliar with the power tool or these instructions to operate the power tool.** Power tools are dangerous in the hands of untrained users.
 - e) **Maintain power tools. Check for misalignment or binding of moving parts, breakage of parts and any other condition that may affect the power tool's operation.** If damaged, have the power tool

- repaired before use.** Many accidents are caused by poorly maintained power tools.
- f) **Keep cutting tools sharp and clean.** Properly maintained cutting tools with sharp cutting edges are less likely to bind and are easier to control.
- g) **Use the power tool, accessories and tool bits etc. in accordance with these instructions, taking into account the working conditions and the work to be performed.** Use of the power tool for operations different from those intended could result in a hazardous situation.
- 5) Battery tool use and care**
- a) **Recharge only with the charger specified by the manufacturer.** A charger that is suitable for one type of battery pack may create a risk of fire when used with another battery pack.
- b) **Use power tools only with specifically designated battery packs.** Use of any other battery packs may create a risk of injury and fire.
- c) **When battery pack is not in use, keep it away from other metal objects, like paper clips, coins, keys, nails, screws or other small metal objects, that can make a connection from one terminal to another.** Shorting the battery terminals together may cause burns or a fire.
- d) **Under abusive conditions, liquid may be ejected from the battery; avoid contact. If contact accidentally occurs, flush with water. If liquid contacts eyes, additionally seek medical help.** Liquid ejected from the battery may cause irritation or burns.
- 6) Service**
- a) **Have your power tool serviced by a qualified repair person using only identical replacement parts.** This will ensure that the safety of the power tool is maintained.

SAFETY INSTRUCTIONS FOR THE LEAF VACUUM/LEAF BLOWER

⚠ WARNING

This device must not be operated by children or persons with reduced physical, sensory or mental capabilities or with a lack of knowledge and experience.

Children shall not play with the appliance. Children are not allowed to carry out cleaning or user maintenance unless under supervision.

There may also be an age restriction for the user defined by local regulations.

Do not operate the device when persons, especially children or pets are nearby.

⚠ WARNING

Do not use the device if there is rain or dampness.

Before commissioning

⚠ WARNING

Risk of injury! A device that has not been assembled completely can cause serious injuries.

Fully assemble the device before you operate it and connect it to the power supply.

⚠ WARNING

Wear personal protective equipment.

- Wear goggles.
- Wear ear protectors.
- Wear solid shoes and long trousers. Wear this protective clothing at all times when the machine is being used. Do not operate the machine with bare feet or with open sandals.
- Do not wear loose fitting clothing or clothing with hanging laces or ties.
- Do not wear any hanging clothing or jewellery that can be sucked into the vacuum opening.
- Keep long hair away from the vacuum openings.

Operate the machine in a recommended position and only on a fixed and even surface. Do not operate the machine on a cobbled surface or on a gravel surface where material that is ejected could cause injuries.

Check the work area before using the appliance.

Remove any hard objects such as stones, shards of glass, wires, etc. that could be thrown off, knocked back or that could otherwise cause injury or damage during appliance operation.

Always carry out a visual inspection before use. The device must not be used if it is damaged, not correctly installed or if the safety devices are defective. Replace any worn and damaged parts.

Only use if the correct equipment is attached. Never use the machine if the cover or protective device are

damaged, or without the cover or protective device. Replace damaged or illegible labels.

Operate the leaf vacuum using only the nozzle and the connected collection bag. Replace worn or damaged components.

Do not use this leaf blower near fire places or BBQ places and open fire, ash pits, etc. A proper use of the leaf blower contributes to fire spread avoidance.

⚠ WARNING

Do not work near open windows etc.

Do not put any objects on the lance blow openings. Make sure the blown material is not being blown at persons, animals, glass sheets or solid objects such as trees, cars, walls, etc. Strong air flow could throw off stones, dirt or rods or they could be bounced off the ground and injure persons, animals, break glass sheets or cause other damage.

Never use the appliance to disperse chemicals, fertilisers or other substances. By this, you will avoid toxic material spread.

Operation

Provide adequate lighting or good lighting conditions when working with the machine. Poor lighting/light conditions represent a high safety risk.

Do not use the appliance in bad weather, especially when there is a risk of storm.

⚠ WARNING

Risk of injury by rotating impeller.

- Keep your hands in safe distance.
- Never use the machine with a damaged cover or protective device or without cover or protective devices.
- Remove the battery pack before starting any adjustment, cleaning and maintenance work on the device.
- Wait until all rotating parts have stopped and the appliance has cooled down.

When operating the machine, ensure that it is positioned securely, in particular on slopes.

Avoid abnormal body posture.

Walk! Never run!

Be careful when going backwards – risk of tripping!

When working, keep the appliance firmly with both hands and with a distance from your body.

When feeding material, never stand on a level higher than the level of the base of the machine.

Before starting the machine, make sure that the feeder is empty.

Keep your face and body away from the feeding chute.

Do not allow hands, other parts of the body or clothing to be placed in the feeder, in the ejection channel or near moving parts.

Do not stand in the ejection zone when operating the machine.

The protective equipment on the appliance is strictly prohibited to be disassembled, changed, used in conflict with the designation and it is prohibited to attach any protective equipment of other manufacturers.

Always switch the machine off before attaching or removing the collection bag.

Switch the machine off if it becomes blocked, before removing the blockage. Do not transport the machine if the energy source is running.

Remove the rechargeable battery before carrying out any setting, cleaning or maintenance work on the device.

⚠ WARNING

If the appliance starts abnormally vibrating, switch the engine off and search for the cause immediately. Generally, vibrations are a warning against operating failure.

Stop the device and disconnect it from the power supply

- whenever you leave the lawnmower
- before removing blockages
- before checking, cleaning or working on the device
- after contact with a foreign object, to check the device for damage

Removing blockages

In the event of a blockage, switch the device off immediately and wait until the machine has stopped completely. Then remove the object.

Maintenance and storage

Switch the machine off and do not touch any moving, dangerous parts. Wait until the movement has stopped completely and the device has cooled down. when you inspect the machine for damage; if you are replacing or repairing damaged parts; if you check for loose parts and tighten them; Do not allow processed material to accumulate in the ejection zone as this may prevent proper ejection and cause the material to be reintroduced back through the feed opening.

SAFETY WARNINGS BATTERY CHARGER

This appliance can be used by children aged from 8 years and above and persons with reduced physical, sensory or mental capabilities or lack of experience and knowledge if they have been given supervision or instruction concerning use of the appliance in a safe

way and understand the hazards involved.

Children shall not play with the appliance.

Cleaning and user maintenance shall not be made by children without supervision.

⚠ WARNING

Do not try to charge non-rechargeable batteries with this charger. To avoid danger, a damaged mains supply pipe must be replaced by the manufacturer.

Read and understand the operating instructions before using the appliance. Familiarise with the control elements and how to use the appliance properly.

Abide by all the safety measures stated in the service manual. Act responsibly toward third parties. The operator is responsible for accidents or risks to third parties.

The appliance must be stored in a dry place and protected from frost.

No metal parts may enter the shaft to slide the battery (risk of short circuit). Never use the charger in moist or wet conditions. Only use the device indoors. Make sure the system voltage corresponds to the charger type plate details. There is a risk of electric shock.

Cable connections to be separated by pulling the plug only. Pulling the cable could damage both the cable

and plug. As a result, electric safety would no longer be guaranteed.

Never use the charger when the cable, plug or the machine is damaged by external influences.

Make sure the cooling function is not limited by covering the cooling slots. Do not operate the appliance near heat sources or on a flammable surface.

Never open the charger. Contact a specialised workshop in case of any defect.

The outer battery surface must be clean and dry before the battery starts being charged.

Chargers are exclusively suitable to charge these replaceable batteries:

Typ Li 22 / LBC202Z-2

Charging any other battery is not allowed.

BATTERIES

⚠ WARNING**Risk of fire! Risk of explosion!**

Never use damaged, defective or deformed accumulators. Never open or damage the accumulator or let it fall on the ground.

Never charge the battery in an environment with acids and easily flammable materials.

Protect the battery against heat and fire.

Battery to be used at the ambient temperatures between 10°C and +40°C only.

Never put the battery on heaters and do not expose it to strong sunlight for a long time.

After being subject to heavy load, let the battery cool down first.

Short circuit - do not bridge the accumulator contacts with metal parts.

The accumulator must be packaged (plastic bag, box) or accumulator contacts must be sealed up for accumulator disposal, transport or storage.

Recharge only with the charger specified by the manufacturer. A charger that is suitable for one type of battery pack may create a risk of fire when used with another battery pack.

Use power tools only with specifically designated battery packs. Use of any other battery packs may create a risk of injury and fire.

When battery pack is not in use, keep it away from other metal objects, like paper clips, coins, keys, nails, screws or other small metal objects, that can make a connection from one terminal to another. Shorting the battery terminals together may cause burns or a fire.

Under abusive conditions, liquid may be ejected from the battery; avoid contact. If contact accidentally occurs, flush with water. If liquid contacts eyes, additionally seek medical help. Liquid ejected from the battery may cause irritation or burns.

Vapours may leak out in case of unauthorised use or when using a damaged accumulator. Bring fresh air and seek medical advice if experiencing difficulties. Vapours may irritate the respiratory system.

Transporting Lithium Batteries

Lithium-ion batteries are subject to the Dangerous Goods Legislation requirements. Transportation of those batteries has to be done in accordance with local, national and international provisions and regulations.

The user can transport the batteries by road without further requirements.

Commercial transport of Lithium-Ion batteries by third parties is subject to Dangerous Goods regulations. Transport preparation and transport are exclusively to

be carried out by appropriately trained persons and the process has to be accompanied by corresponding experts.

When transporting batteries:: Ensure that battery contact terminals are protected and insulated to prevent short circuit. Ensure that battery pack is secured against movement within packaging. Do not transport batteries that are cracked or leak. Check with forwarding company for further advice

RESIDUAL RISK

Despite the observance of the operating instructions there still may be some hidden residual risks.

DANGER

This power tool generates an electromagnetic field during operation. Under certain circumstances, this field may affect active or passive medical implants. To reduce the risk of serious or fatal injury, we recommend that individuals with medical implants consult your physician and the manufacturer of the medical implant before operating the machine.

CAUTION

Damage to health arising from vibrations to hand and arms if the device is used for a long time or if the device is not guided and evaluated properly.

Vibration damping systems are no guaranteed protection against white finger disease or carpal tunnel syndrome. Therefore, it is necessary to carefully check the state of your fingers and wrist if you have regularly used the appliance for a long time. If any symptom of the diseases above appears, seek medical advice immediately. To reduce the white finger disease risk, keep your hands warm and take regular breaks during your work.

CAUTION

**Hearing damage
A longer stay in the immediate vicinity of the running unit may cause hearing damage. Wear ear protectors.**

When working with the device, a certain level of noise cannot be avoided. Noisy work should be scheduled for hours, during which it is allowed by statute or other local regulations. Adhere to any applicable rest times and limit your working time to the necessary minimum time. For your personal protection and the protection of people nearby, suitable hearing protection must be worn.

Please observe the following: according to the German Machine Noise Protection Regulation from September 2002, this device may not be operated on Sundays and Bank holidays or working days from 8pm to 7am. Furthermore, it is forbidden to operate the machine at the following times of day: from 7 a.m. to 9 a.m., from 1 p.m. to 3 p.m. and from 5 p.m. to 8 p.m.

Please do also consider any local regulations concerning noise protection!

Keep noise and vibration to a minimum!

- Only use devices that are in a flawless condition.
- Maintain and clean the device on a regular basis.
- Adapt the way you work to the device you are using.
- Do not overload the device.
- Have the device checked if required.
- Switch off the device when it is not being used.
- Wear protective gloves.

SYMBOLS



Warning / Caution!



Warning! Please read the instructions carefully before starting the machine.



Warning against thrown-off items



Do not let other persons get near due to foreign objects being thrown off.



Risk of injury by rotating impeller.



Keep hands and feet away.



Do not expose tools to rain. Do not use tools in damp or wet locations.



Wear goggles.



Wear ear protectors.



Battery voltage
Direct Current
Battery capacity



Guaranteed sound power level



Remove the battery pack before starting any adjustment, cleaning and maintenance work on the device.



Please read the instructions carefully before starting the machine.



Protect the battery against temperatures above 45°C.



Protect the battery against heat and fire.



Protect the battery against water and moisture.



Output voltage
Direct Current
Output current



Input voltage / AC Current
Mains frequency, Rated input



Safety class II



Only use the device indoors.



Fuse



European Conformity Mark



Any damaged or disposed electric or electronic devices must be delivered to appropriate collection centres.



Do not dispose electric tools, batteries/rechargeable batteries together with household waste material. Electric tools and batteries that have reached the end of their life must be collected separately and returned to an environmentally compatible recycling facility. Check with your local authority or retailer for recycling advice and collection point.



Li-ion



Li-ion



Deliver the batteries to a collection centre of old batteries where they will be recycled in an environmentally friendly way.

Li - Ion

SPECIFIED CONDITIONS OF USE

Der Laubbläser ist bestimmt zum Zusammenblasen von trockenem Laub und leichten Gartenabfällen, wie z. B. trockenes Gras, kleine Zweige und trockene Fichten-, und Kiefernnadeln

Do not use this product in any other way as stated for normal use. Not observing general regulations in force and instructions from this manual does not make the manufacturer liable for damages.

WARNING

Risk of injury Never use the machine with a damaged cover or protective device or without cover or protective devices.

Please note that our equipment has not been designed for commercial, craft or industrial use. If the equipment is used in commercial, craft or industrial operation or for similar activities, we cannot assume any liability.

CLEANING AND MAINTAINANCE

DANGER



Remove the battery pack before starting any adjustment, cleaning and maintenance work on the device. Wait until all rotating parts have stopped and the appliance has cooled down.

Keep the device, in particular the air vents, clean at all times. Never spray water on the device body! Never clean the machine and its components with solvents, flammable or toxic liquids. Use only a damp cloth making.

The collection bag should be emptied regularly to always maintain the best level of performance.

Check all screw and plug-in connections and protective equipment if firm and tightened properly and whether

all moving parts are running smooth whenever the appliance is to be put into operation.

Use only original accessories and original spare parts. Using other spare parts can result in accidents/injuries of the user. The manufacturer will not be liable for any such damage.

Please contact our service department if you need accessories or spare parts.

Only a regularly maintained and treated appliance can serve as a satisfactory aid. Insufficient maintenance and care can lead to unforeseen accidents and injuries.

Repairs and works specified in these Instructions may only be performed by qualified authorised staff.

Spare parts: Collection bag, Art.-Nr. 74003167

TRANSPORTATION AND STORAGE

Protect the device against impacts or strong vibrations. Secure the device if it is to be transported in a vehicle. Use the original packaging for transportation if possible. The appliance must be stored in a dry place and protected from frost.

The device should be cleaned before it is put into storage. Store the device and its accessories in a dark, dry and frost free place, which cannot be accessed by children. The optimum storage temperature is between 5 and 30°.

DISPOSAL

If your device should become useless somewhere in the future or you do not need it any longer, do not dispose of the device together with your domestic refuse, but dispose of it in an environmentally friendly manner.

Please dispose of the device itself at an according collecting/recycling point. By doing so, plastic and metal parts can be separated and recycled. Information concerning the disposal of materials and devices are available from your local administration.

Batteries do not belong in household waste. As a consumer, you are legally obliged to return used batteries. Batteries must be removed and disposed of in the proper manner at the end of your device's service life. You can dispose of old batteries at communal collection points or at your dealer/sales outlet.

Electrical devices may not be disposed of in the household waste.

Any damaged or disposed electric or electronic devices must be delivered to appropriate collection centres.

Transport packaging disposal

The packaging protects the machine against damage during transport. Packaging materials are usually chosen based on environment aspects and waste treatment principles and are therefore recyclable. Returning the packaging into material circulation saves raw materials and reduces waste production. Parts of packagings (e.g. foils, styropor®) can be dangerous for children.

Keep parts of the packagings out of reach of children and dispose them as soon as possible.

CARACTÉRISTIQUES TECHNIQUES

Batterie aspirateur de feuilles / Batterie souffleur de feuilles		ICBV 2/20
Tension nominale	40 V (2 x 20 V) ---	
Vitesse de rotation à vide	6000 - 12500 min ⁻¹	
Vitesse de l'air	230 km/h	
Puissance d'aspiration max	9 m ³ /min	
Débit de hachage	10 : 1	
Volume du bac de ramassage	45 l	
Poids avec l'accu	4,2 kg	
Informations sur le bruit		
Mesuré selon ¹⁾ EN 15503, Incertitude K = 2,5 dB (A); ²⁾ 2000/14/ EG;		
Niveau de pression acoustique L _{PA} ¹⁾ Souffleur de feuilles Aspirateur de feuilles	77,4 dB (A) 80,5 dB (A)	
Niveau d'intensité acoustique L _{WA} ²⁾	96 dB (A)	
Informations sur les vibrations		
Valeurs totales des vibrations (somme vectorielle de trois sens) établies conformément à ISO EN 15503, Incertitude K = 1,5 m/s ²		
Valeur d'émission vibratoire a _v Souffleur de feuilles Aspirateur de feuilles	7,060 m/s ² 5,951 m/s ²	

Chargeur	CGC20G
Tension d'entrée	220 - 240 V
Fréquence du secteur	50 - 60 Hz
Tension d'entrée	20 V ---
Courant d'entrée	2 x 2 A
Puissance nominale de réception	140 W
Accus utilisés	Typ LI 22 / LBC20Z-2

Accus	Typ LI 22 / LBC20Z-2
Tension accu interchangeable	20 V ---
Capacité de la batterie (Li-Ion)	2,0 Ah
Puissance de la batterie	40 Wh
Chargeurs utilisés	CGC20G

Sous réserve de modifications techniques !

Avertissement: Le niveau vibratoire indiqué représente les applications principales de l'outil électrique. Toutefois, si l'outil électrique est utilisé pour d'autres applications, avec des outils rapportés qui diffèrent ou une maintenance insuffisante, il se peut que le niveau vibratoire diverge. Cela peut augmenter nettement la sollicitation par les vibrations sur tout l'intervalle de temps du travail.

Le niveau réel des vibrations peut différer de la valeur indiquée dans ces consignes en fonction du type et du mode d'utilisation.

Le niveau des vibrations peut être utilisé pour la comparaison des appareils électriques.

Convient également pour l'examen préalable de la charge par vibrations.

Pour une estimation précise de la sollicitation par les vibrations, on devrait également tenir compte des temps pendant lesquels l'appareil n'est pas en marche ou tourne sans être réellement en service. Cela peut réduire nettement la sollicitation par les vibrations sur tout l'intervalle de temps du travail.

Définissez des mesures de sécurité supplémentaires pour protéger l'utilisateur contre l'influence des vibrations, comme par exemple : la maintenance de l'outil électrique et des outils rapportés, le maintien au chaud des mains, l'organisation des déroulements de travail.

INSTRUCTIONS DE SÉCURITÉ PARTICULIÈRES

Lisez attentivement ce mode d'emploi avant la première utilisation de l'appareil et assurez-vous de l'avoir bien compris. Familiarisez-vous avec les éléments de commande et l'utilisation correcte de l'appareil. Respectez toutes les consignes de sécurité figurant dans le mode d'emploi. Comportez-vous de façon responsable vis-à-vis des autres personnes.

L'utilisateur est responsable des accidents et dangers vis-à-vis de tierces personnes.

Si vous avez des doutes en ce qui concerne le branchement et l'utilisation de l'appareil, contactez le service clients.

Vous pouvez également télécharger ce manuel sous forme numérique sur notre site Internet.

Indications générales de sécurité pour outils électriques

⚠ AVERTISSEMENT Lisez toutes les consignes et instructions de sécurité. Le non-respect des avertissements et instructions indiqués ci après peut entraîner un choc électrique, un incendie et/ou de graves blessures sur les personnes.

Conserver tous les avertissements et toutes les instructions pour pouvoir s'y reporter ultérieurement.

Le terme «outil» dans les avertissements fait référence à votre outil électrique alimenté par le secteur (avec cordon d'alimentation) ou votre outil fonctionnant sur batterie (sans cordon d'alimentation).

1) Sécurité de la zone de travail

- Conserv**er la zone de travail propre et bien éclairée. Les zones en désordre ou sombres sont propices aux accidents.
- Ne pas faire fonctionner les outils électriques en atmosphère explosive, par exemple en présence de liquides inflammables, de gaz ou de poussières.** Les outils électriques produisent des étincelles qui peuvent enflammer les poussières ou les fumées.
- Maintenir les enfants et les personnes présentes à l'écart pendant l'utilisation de l'outil.** Les distractions peuvent vous faire perdre le contrôle de l'outil.

2) Sécurité électrique

- Il faut que les fiches de l'outil électrique soient adaptées au socle. Ne jamais modifier la fiche de quelque façon que ce soit. Ne pas utiliser d'adaptateurs avec des outils à branchement de terre.** Des fiches non modifiées et des socles adaptés réduiront le risque de choc électrique.
- Eviter tout contact du corps avec des surfaces reliées à la terre telles que les tuyaux, les radiateurs, les cuisinières et les réfrigérateurs.** Il existe un risque accru de choc électrique si votre corps est relié à la terre.
- Ne pas exposer les outils à la pluie ou à des conditions humides.** La pénétration d'eau à

l'intérieur d'un outil augmentera le risque de choc électrique.

- Ne pas maltraiter le cordon. Ne jamais utiliser le cordon pour porter, tirer ou débrancher l'outil. Maintenir le cordon à l'écart de la chaleur, du lubrifiant, des arêtes ou des parties en mouvement.** Des cordons endommagés ou emmêlés augmentent le risque de choc électrique.
 - Lorsqu'on utilise un outil à l'extérieur, utiliser un prolongateur adapté à l'utilisation extérieure.** L'utilisation d'un cordon adapté à l'utilisation extérieure réduit le risque de choc électrique.
 - Si l'usage d'un outil dans un emplacement humide est inévitable, utiliser une alimentation protégée par un dispositif à courant différentiel résiduel (RCD).** L'usage d'un RCD réduit le risque de choc électrique.
- ### 3) Sécurité des personnes
- Rester vigilant, regarder ce que vous êtes en train de faire et faire preuve de bon sens dans votre utilisation de l'outil. Ne pas utiliser un outil lorsque vous êtes fatigué ou sous l'emprise de drogues, d'alcool ou de médicaments.** Un moment d'inattention en cours d'utilisation d'un outil peut entraîner des blessures graves des personnes.
 - Utiliser un équipement de sécurité. Toujours porter une protection pour les yeux.** Le port d'accessoires de protection personnels tels que masque respiratoire, chaussures de sécurité antidérapantes, casque de protection ou protection auditive, en fonction du type et de l'utilisation de l'appareil électrique, réduit le risque d'accidents.
 - Évitez la mise en marche accidentelle. Avant de brancher l'appareil à la source d'alimentation et / ou à la batterie, de le lever ou de le porter, vérifiez qu'il est arrêté.** Porter les outils en ayant le doigt sur l'interrupteur ou brancher des outils dont l'interrupteur est en position marche est source d'accidents.
 - Retirer toute clé de réglage avant de mettre l'outil en marche.** Une clé laissée fixée sur une partie tournante de l'outil peut donner lieu à des blessures de personnes.
 - Ne pas se précipiter. Garder une position et un équilibre adaptés à tout moment.** Cela permet un meilleur contrôle de l'outil dans des situations inattendues.
 - Portez une tenue adéquate. Ne portez pas de vêtements larges et bijoux. Éloignez les cheveux, vêtements et gants à une distance de sécurité des parties mobiles.** Des vêtements amples, des bijoux ou les cheveux longs peuvent être pris dans des parties en mouvement.
 - Si des dispositifs sont fournis pour le raccordement d'équipements pour l'extraction et la récupération des poussières, s'assurer qu'ils sont connectés et correctement utilisés.** Utiliser des collecteurs de poussière peut réduire les risques dus aux poussières.

4) Utilisation et entretien de l'outil

- a) **Ne pas forcer l'outil. Utiliser l'outil adapté à votre application.** L'outil adapté réalisera mieux le travail et de manière plus sûre au régime pour lequel il a été construit.
- b) **Ne pas utiliser l'outil si l'interrupteur ne permet pas de passer de l'état de marche à arrêt et vice versa.** Tout outil qui ne peut pas être commandé par l'interrupteur est dangereux et il faut le réparer.
- c) **Retirez la fiche de la prise et / ou retirez la batterie avant le réglage de l'appareil, le remplacement d'accessoires ou la mise hors service.** Ces mesures de sécurité préventives réduiront le risque de démarrage accidentel de l'outil.
- d) **Conserver les outils à l'arrêt hors de la portée des enfants et ne pas permettre à des personnes ne connaissant pas l'outil ou les présentes instructions de le faire fonctionner.** Les outils sont dangereux entre les mains d'utilisateurs novices.
- e) **Prenez soin des appareils électriques. Vérifiez que les parties mobiles fonctionnent parfaitement et ne se coincent pas, si elle ne sont pas endommagées ou fissurées ce qui pourrait influencer négativement le fonctionnement de l'appareil électrique. Faites réparer les composants défectueux avant d'utiliser l'appareil.** De nombreux accidents sont dus à des outil électriques mal entretenus.
- f) **Garder affûtés et propres les outils permettant de couper.** Des outils destinés à couper correctement entretenus avec des pièces coupantes tranchantes sont moins susceptibles de bloquer et sont plus faciles à contrôler.
- g) **Utiliser l'outil, les accessoires et les lames etc., conformément à ces instructions, en tenant compte des conditions de travail et du travail à**

réaliser. L'utilisation de l'outil pour des opérations différentes de celles prévues pourrait donner lieu à des situations dangereuses.

5) Utilisation des outils fonctionnant sur batteries et précautions d'emploi

- a) **Ne recharger qu'avec le chargeur spécifié par le fabricant.** Un chargeur qui est adapté à un type de bloc de batteries peut créer un risque de feu lorsqu'il est utilisé avec un autre type de bloc de batteries.
- b) **N'utiliser les outils qu'avec des blocs de batteries spécifiquement désignés.** L'utilisation de tout autre bloc de batteries peut créer un risque de blessure et de feu.
- c) **Lorsqu'un bloc de batteries n'est pas utilisé, le maintenir à l'écart de tout autre objet métallique, par exemple trombones, pièces de monnaie, clés, clous, vis ou autres objets de petite taille qui peuvent donner lieu à une connexion d'une borne à une autre.** Le court-circuitage des bornes d'une batterie entre elles peut causer des brûlures ou un feu.
- d) **Dans de mauvaises conditions, du liquide peut être éjecté de la batterie; éviter tout contact. En cas de contact accidentel, nettoyer à l'eau. Si le liquide entre en contact avec les yeux, rechercher en plus une aide médicale.** Le liquide éjecté des batteries peut causer des irritations ou des brûlures.
- 6) Maintenance et entretien**
 - a) **Faire entretenir l'outil par un réparateur qualifié utilisant uniquement des pièces de rechange identiques.** Cela assurera que la sécurité de l'outil est maintenue.

CONSIGNES DE SÉCURITÉ POUR L'ASPIRATEUR/SOUFFLEUR DE FEUILLES

⚠ AVERTISSEMENT

Cet appareil ne doit pas être utilisé par des enfants ou des personnes ayant des capacités physiques, sensorielles ou mentales réduites, ou un manque d'expérience et de connaissances.

Les enfants ne doivent pas jouer avec l'appareil. Le nettoyage ou la maintenance utilisateur ne doivent pas être effectués par des enfants sans surveillance.

La réglementation locale peut également fixer une limite d'âge pour l'utilisation.

N'utilisez pas l'appareil lorsque des personnes, en particulier des enfants ou des animaux domestiques, sont à proximité.

⚠ AVERTISSEMENT

N'utilisez pas l'appareil par temps de pluie ou en cas de forte humidité.

Avant la mise en service

⚠ AVERTISSEMENT

Danger de blessures! Un appareil mal assemblé peut causer des blessures graves.

Assemblez complètement l'appareil avant de le mettre en marche et de le brancher sur le secteur.

⚠ AVERTISSEMENT

Portez un équipement de protection individuelle.

- Portez des lunettes de protection.
- Portez une protection acoustique.
- Portez des chaussures solides et un pantalon long. Conservez-les pendant toute la durée d'utilisation de la machine. N'utilisez pas la machine pieds nus ou avec des sandales ouvertes.
- Évitez de porter des vêtements amples, une cravate ou des cordons pendants.
- Ne portez pas de vêtements amples ni de bijoux pouvant être happés par l'ouverture d'aspiration.
- Gardez les cheveux longs à l'écart des ouvertures d'aspiration.

Utilisez la machine dans la position recommandée et uniquement sur une surface ferme et plane.

N'utilisez pas la machine sur une surface pavée ou sur du gravier ; le matériau éjecté pourrait causer des blessures.

Avant d'utiliser l'appareil, contrôlez l'espace de travail. Retirez les objets durs tels que pierres, morceaux de verre, fils, etc. susceptibles d'être éjectés, renvoyés lors de l'utilisation de l'appareil et susceptibles de provoquer des blessures ou dommages.

Avant l'utilisation, procédez toujours à un contrôle visuel. L'appareil ne doit pas être utilisé s'il est endommagé, mal assemblé ou si les dispositifs de sécurité sont défectueux. Remplacez les pièces usées ou endommagées.

L'utiliser uniquement si le bon équipement est installé. N'utilisez jamais la machine avec un capot ou un dispositif de protection endommagé ou sans capot ni dispositifs de protection. Remplacez les étiquettes endommagées ou illisibles.

Ne faire fonctionner l'aspirateur à feuilles qu'avec la buse et le sac collecteur rattaché. Remplacez les composants endommagés ou usés.

N'utilisez pas ce souffleur de feuilles à proximité de foyers ou endroits pour barbecues ou feux ouverts, fosses à cendres, etc. Une utilisation correcte de l'appareil de soufflage de feuilles permet d'éviter la propagation d'un incendie.

⚠ AVERTISSEMENT

Ne travaillez jamais à proximité de fenêtres ouvertes, etc.

Ne posez aucun objet sur l'orifice de soufflage du tube. Faites attention à ce que le matériel soufflé ne soit pas dirigé vers les gens, animaux, vitres ou objets fixes tels qu'arbres, véhicules, murs, etc. Le jet d'air fort pourrait éjecter des pierres, impuretés ou barres ou rebondir sur le sol et blesser des personnes ou animaux, casser des vitres ou provoquer d'autres dommages.

N'utilisez jamais cet appareil pour pulvériser des produits chimiques, engrais ou d'autres substances. Vous empêcherez ainsi la diffusion de matières toxiques.

Fonctionnement

Lors du travail avec l'appareil, veillez toujours à un éclairage suffisant ou à des conditions de lumière suffisantes. Un éclairage/conditions de lumière insuffisantes représentent un grand risque.

N'utilisez pas l'appareil lors du mauvais temps, en particulier en cas de risque d'orage.

⚠ AVERTISSEMENT

Risque de blessures par la roue mobile en rotation.

- Tenez les mains à une distance de sécurité.
- N'utilisez jamais l'appareil avec un couvercle ou un dispositif de protection endommagé ou sans couvercle ou dispositif de protection.
- Retirer le bloc-batterie avant de procéder à tout réglage, nettoyage et travail de maintenance sur l'appareil.
- Attendez que toutes les pièces en rotation s'arrêtent et l'appareil refroidisse.

Assurez-vous que la machine soit stable, en particulier dans les pentes.

Évitez toute posture non naturelle.

Marchez ! Ne courez pas !

Attention à la marche à reculons, risque de trébuchement.

Maintenez l'appareil lors du travail solidement à deux mains en l'écartant du corps.

Lorsque vous chargez des végétaux, ne vous tenez jamais à un niveau supérieur à celui du plan de base de la machine.

Assurez-vous que la goulotte d'approvisionnement soit vide avant de démarrer la machine.

Tenez votre visage et votre corps à l'écart de la goulotte d'approvisionnement.

Ne laissez pas les mains, les autres parties du corps ou les vêtements au niveau de la goulotte d'approvisionnement, de la trappe d'évacuation ou à proximité de pièces mobiles.

Ne restez pas dans la zone d'évacuation pendant l'utilisation de la machine.

Il est strictement interdit de démonter, de changer les dispositifs de protection situés sur l'appareil ou de les utiliser en désaccord avec leur destination ou de fixer d'autres dispositifs de protection d'autres fabricants.

Éteignez toujours la machine avant de fixer ou de retirer le sac de récupération.

Éteignez la machine lorsqu'elle est colmatée avant d'enlever les résidus. Ne transportez pas la machine lorsque la source d'alimentation est en marche.

Retirez la batterie de remplacement avant d'effectuer des travaux de réglage, de nettoyage ou d'entretien sur l'appareil.

⚠ AVERTISSEMENT

Si l'organe commence à vibrer de façon inhabituelle, arrêtez le moteur et recherchez immédiatement la cause. En général, les vibrations sont un signe de problème.

Arrêtez l'appareil et débranchez-le de l'alimentation électrique

- à chaque fois que vous quittez l'appareil
- avant d'enlever tout blocage
- avant de vérifier, de nettoyer ou de travailler sur l'appareil
- après un contact avec un objet étranger, pour vérifier que l'appareil n'est pas endommagé

Remédier aux blocages

En cas de blocage, éteignez immédiatement l'appareil et attendez que la machine ait fini de tourner. Puis retirez l'objet.

Maintenance et stockage

Éteignez la machine et ne touchez aucune pièce mobile dangereuse. Attendez qu'elles aient fini de tourner et que l'appareil ait refroidi.

lorsque vous inspectez la machine à la recherche d'éventuels dommages ;

lorsque vous réparez ou remplacez les pièces endommagées ;

lorsque vous vérifiez que les pièces ne sont pas desserrées et éventuellement les resserrez ;

Ne laissez pas les végétaux traités s'accumuler dans la zone d'évacuation, l'accumulation de matière pouvant empêcher une éjection correcte et provoquer le refoulement de végétaux dans la goulotte d'approvisionnement.

INSTRUCTIONS DE SÉCURITÉ PARTICULIÈRES CHARGEUR

L'appareil peut être utilisé par des enfants à par-tir de 8 ans et par des personnes ayant des capacités physiques, sensorielles ou mentales restreintes ou ayant un manque d'expérience et / ou de connaissances s'ils sont sous surveillance ou ont été informés de la manipulation sûre de l'appareil et ont

compris les dangers qui en résultent.

Les enfants ne doivent pas jouer avec l'appareil.

Le nettoyage et la maintenance ne doivent pas être effectués par des enfants sans surveillance.

⚠ AVERTISSEMENT

Ne pas essayer de charger des accus non rechargeables avec ce chargeur
Dans le but d'éviter des risques d'accident, il est nécessaire de faire remplacer un câble d'alimentation endommagé par le fabricant.

Lisez attentivement ce mode d'emploi avant la première utilisation de l'appareil et assurez-vous de l'avoir bien compris. Familiarisez-vous avec les éléments de commande et l'utilisation correcte de l'appareil.

Respectez toutes les consignes de sécurité figurant dans le mode d'emploi. Comportez-vous de façon responsable vis-à-vis des autres personnes. L'utilisateur est responsable des accidents et dangers vis-à-vis de tierces personnes.

L'appareil doit être – stockés dans un endroit sec et protégé du gel.

Aucune particule métallique ne doit pénétrer dans le compartiment à batterie (risque de court-circuit). N'utilisez jamais le chargeur dans un environnement humide ou mouillé. Utilisez l'outil uniquement dans des pièces fermées. Vérifiez si la tension du secteur correspond aux données figurant sur la plaque signalétique du chargeur. Risque d'électrocution.

Séparez les raccords de câble seulement en tirant sur la fiche. Le fait de tirer sur le câble pourrait endommager le câble ainsi que la fiche, la sécurité électrique ne serait alors plus assurée. Le fait de tirer sur le câble pourrait endommager le câble ainsi que la fiche, la sécurité électrique ne serait alors plus assurée.

N'utilisez jamais le chargeur lorsque le câble, la fiche ou l'appareil lui-même est endommagé par des influences extérieures.

Évitez de limiter la fonction de refroidissement en couvrant les fentes de refroidissement. N'utilisez pas l'appareil à proximité des sources de chaleur ou sur une surface chaude.

N'ouvrez jamais le chargeur. En cas de panne, contactez un atelier spécialisé.

Avant la charge, la surface extérieure de la batterie doit être propre et sèche.

Les chargeurs conviennent exclusivement à la charge de ces batteries rechargeables

Typ LI 22 / LBC202Z-2

Il est interdit de charger une autre batterie.

ACCUS

⚠ AVERTISSEMENT

Risque d'incendie! Risque d'explosion!

N'utilisez jamais des accumulateurs endommagés, défectueux ou déformés. N'ouvrez jamais un accumulateur, ne l'endommagez pas et ne le faites pas tomber.

Ne chargez jamais la batterie dans un environnement avec acides et matières légèrement inflammables.

Protégez la batterie de la chaleur et du feu.

Utilisez la batterie seulement dans l'étendue des températures de +10°C à +40°C.

Ne la posez jamais sur des corps de chauffe et ne l'exposez pas trop longtemps aux rayons du soleil.

En cas de forte charge, laissez-la d'abord refroidir.

Court-circuit - ne shuntez pas les contacts de l'accumulateur avec des pièces métalliques.

Lors de la liquidation, le transport ou le stockage, il est nécessaire d'emballer l'accumulateur (sac en plastique, boîte) ou de coller les contacts.

Ne recharger qu'avec le chargeur spécifié par le fabricant. Un chargeur qui est adapté à un type de bloc de batteries peut créer un risque de feu lorsqu'il est utilisé avec un autre type de bloc de batteries.

N'utiliser les outils qu'avec des blocs de batteries spécifiquement désignés. L'utilisation de tout autre bloc de batteries peut créer un risque de blessure et de feu

Lorsqu'un bloc de batteries n'est pas utilisé, le maintenir à l'écart de tout autre objet métallique, par exemple trombones, pièces de monnaie, clés, clous, vis ou autres objets de petite taille qui peuvent donner lieu à une connexion d'une borne à une autre. Le court-circuitage des bornes d'une batterie entre elles peut causer des brûlures ou un feu.

Dans de mauvaises conditions, du liquide peut être éjecté de la batterie; éviter tout contact. En cas de

contact accidentel, nettoyer à l'eau. Si le liquide entre en contact avec les yeux, rechercher en plus une aide médicale. Le liquide éjecté des batteries peut causer des irritations ou des brûlures.

Une utilisation incompétente ou l'utilisation d'un accumulateur endommagé peut provoquer des fuites de vapeurs. Amenez de l'air frais et contactez un médecin en cas de problèmes. Les vapeurs peuvent irriter les voies respiratoires.

Transport de batteries lithium-ion

Les batteries lithium-ion sont soumises aux dispositions législatives concernant le transport de produits dangereux. Le transport de ces batteries devra s'effectuer dans le respect des dispositions et des normes locales, nationales et internationales.

Les utilisateurs peuvent transporter ces batteries sans restrictions.

Le transport commercial de batteries lithium-ion est réglé par les dispositions concernant le transport de produits dangereux. La préparation au transport et le transport devront être effectués uniquement par du personnel formé de façon adéquate. Tout le procédé devra être géré d'une manière professionnelle.

Durant le transport de batteries il faut respecter les consignes suivantes :: S'assurer que les contacts soient protégés et isolés en vue d'éviter des courts-circuits. S'assurer que le groupe de batteries ne puisse pas se déplacer à l'intérieur de son emballage. Des batteries endommagées ou des batteries perdant du liquide ne devront pas être transportées. Pour tout renseignement complémentaire veuillez vous adresser à votre transporteur professionnel.

RISQUES RÉSIDUELS

Malgré le respect de la notice d'utilisation, des risques résiduels cachés peuvent exister.

⚠ DANGER

Cet outil électrique génère pendant le fonctionnement le champ magnétique. Dans certaines circonstances, ce champ peut perturber le fonctionnement des implants médicaux actifs ou passifs. Afin de réduire le risque de blessure graves ou mortelles, nous recommandons aux personnes portant un implant médical de consulter un médecin et le fabricant de l'implant médical avant l'utilisation de l'appareil.

⚠ ATTENTION

Atteinte à la santé résultant des vibrations des mains et bras en cas d'utilisation prolongée de l'appareil ou lorsque l'appareil n'est pas correctement dirigé et évalué.

Les systèmes d'amortissement des vibrations ne garantissent pas la protection contre la maladie de Raynaud ou le syndrome du canal carpien. Par conséquent, en cas d'utilisation régulière de l'appareil, il est nécessaire de surveiller attentivement l'état des doigts et des poignets. En cas d'apparition des signes des maladies citées ci-dessus, consultez immédiatement un médecin. Afin de réduire le risque de la maladie de Raynaud, maintenez vos mains au chaud et faites des pauses régulières.

⚠ ATTENTION

Endommagement de l'audition. Un séjour prolongé à proximité immédiate de l'appareil en service peut endommager l'audition. Portez une protection acoustique.

Les nuisances sonores causées par cet appareil sont inévitables. Effectuez les travaux très bruyants aux horaires autorisés et destinés à cet effet. Observez, le cas échéant, des périodes de pause et limitez la durée du travail au strict nécessaire. Pour votre protection personnelle et celle des personnes se trouvant à proximité, une protection auditive adéquate est requise.

Veillez noter que, conformément à la réglementation sur les bruits de voisinage, cet appareil ne peut être utilisé dans les zones résidentielles, en principe, que de 8 h 30 à 12 h et de 14 h à 19 h en semaine, de 9 h à 12 h et de 15 h à 19 h le samedi et enfin de 10 h à 12 h le dimanche et les jours fériés. Les horaires peuvent varier selon les départements, parfois selon les municipalités. De plus, l'interdiction d'exploitation s'applique aux heures suivantes de la journée : de 7h00 à 9h00, de 13h00 à 15h00 et de 17h00 à 20h00.

Protection contre le bruit! Avant la mise en marche, informez-vous des prescriptions locales.

Prenez soin de limiter autant que possible l'émission de bruit et de vibrations!

- N'utilisez qu'un appareil en parfait état.
- Entretenez et nettoyez l'appareil régulièrement.
- Adaptez votre méthode de travail à l'appareil.
- Ne surchargez pas l'appareil.
- Si besoin, faites contrôler l'appareil.
- Éteignez l'appareil quand vous ne l'utilisez pas.
- Portez des gants de protection.

SYMBOLES



Avertissement / Attention!



Avertissement! Veuillez lire avec soin le mode d'emploi avant la mise en service



Avertissement – éjection d'objets



Pour cause de risque d'éjection d'objets étrangers, éloignez toute personne du lieu de travail.



Risque de blessures par la roue mobile en rotation.



Maintenez vos mains et vos pieds éloignés.



N'exposez pas l'appareil à la pluie et ne l'utilisez pas dans un environnement mouillé ou humide.



Portez des lunettes de protection.



Portez une protection acoustique.



Tension accu interchangeable
Courant continu
Capacité de la batterie



Niveau de puissance acoustique garanti



Retirer le bloc-batterie avant de procéder à tout réglage, nettoyage et travail de maintenance sur l'appareil.



Veillez lire avec soin le mode d'emploi avant la mise en service



Protégez la batterie des températures supérieures à 45°C.



Protégez la batterie de la chaleur et du feu..



Protégez la batterie de l'eau et de l'humidité.



Tension d'entrée
Courant continu
Courant d'entrée



Tension d'entrée / Courant alternatif
Fréquence du secteur, Puissance nominale de réception



Classe de protection II



Utilisez l'outil uniquement dans des pièces fermées.



Protection par fusible



Marquage de conformité européenne



Déposez les appareils électriques ou électroniques défectueux et / ou destinés à liquidation au centre de ramassage correspondant.



Les dispositifs électriques, les batteries et les batteries rechargeables ne sont pas à éliminer dans les déchets ménagers. Les dispositifs électriques et les batteries sont à collecter séparément et à remettre à un centre de recyclage en vue de leur élimination dans le respect de l'environnement. S'adresser aux autorités locales ou au détaillant spécialisé en vue de connaître l'emplacement des centres de recyclage et des points de collecte.



Li-ion



Déposez les batteries dans un centre de collecte de batteries usagées où elles seront recyclées de façon écologique.

Li - Ion

UTILISATION CONFORME AUX PRESCRIPTIONS

Der Laubbläser ist bestimmt zum Zusammenblasen von trockenem Laub und leichten Gartenabfällen, wie z. B. trockenes Gras, kleine Zweige und trockene Fichten-, und Kiefernadeln

Comme déjà indiqué, cette machine n'est conçue que pour être utilisée conformément aux prescriptions. Le fabricant décline toute responsabilité en cas de non-respect des règles en vigueur et des dispositions indiquées dans ce mode d'emploi.

AVERTISSEMENT

Danger de blessures N'utilisez jamais l'appareil avec un couvercle ou un dispositif de protection endommagé ou sans couvercle ou dispositif de protection.

Nous attirons votre attention sur le fait que la construction de nos dispositifs n'est par prévue pour une utilisation professionnelle, artisanale ou industrielle. Le fabricant décline toute responsabilité en cas de son utilisation dans des exploitations professionnelles, artisanales ou industrielles ou activités similaires.

NETTOYAGE / ENTRETIEN

⚠ DANGER



Retirer le bloc-batterie avant de procéder à tout réglage, nettoyage et travail de maintenance sur l'appareil. Attendez que toutes les pièces en rotation s'arrêtent et l'appareil refroidisse.

Maintenez la machine et en particulier les orifices d'aération propres. Ne pulvérisez jamais d'eau sur l'appareil ! Ne nettoyez pas l'appareil et ses composants à l'aide de solvants et de liquides inflammables ou toxiques. Utilisez uniquement un chiffon humide, en veillant d'abord à ce que la fiche soit débranchée de la prise électrique.

Pour maintenir en permanence des performances optimales, le sac collecteur doit être vidé régulièrement.

Avant chaque mise en marche, contrôlez tous les raccords à vis et encastrables, ainsi que les dispositifs de protection, la fixation correcte ainsi que le bon fonctionnement de toutes les pièces mobiles. .

Utilisez uniquement des accessoires et des pièces de rechange d'origine. L'utilisation d'autres pièces détachées peut engendrer des accidents/blessures de l'utilisateur. Dans ce cas, le fabricant décline toute responsabilité.

Si vous avez besoin d'accessoires ou de pièces de rechange, veuillez vous adresser à notre service après-vente.

Seul un appareil régulièrement entretenu et réparé peut donner satisfaction. Un entretien insuffisant peut engendrer des accidents et des blessures.

Les réparations et travaux non décrits dans ce mode

d'emploi doivent être effectués uniquement par un personnel qualifié agréé.

Pièces détachées: Bac de ramassage, Art.-Nr. 74003167

TRANSPORT ET STOCKAGE

Protégez l'appareil des chocs et des fortes vibrations.

Sécurisez l'appareil lorsque vous le transportez dans un véhicule.

Pour le transport, utilisez si possible l'emballage d'origine.

L'appareil doit être – stockés dans un endroit sec et protégé du gel.

Nettoyer l'appareil avant son stockage. Conservez l'appareil et ses accessoires dans un endroit sombre, sec, à l'abri du gel et inaccessible aux enfants. La température de stockage idéale se situe entre 5 et 30°C.

ELIMINATION

Au cas où votre appareil devenait un jour inutilisable ou si vous n'en aviez plus l'usage, ne jetez en aucun cas l'appareil avec les déchets ménagers, mais veillez à un recyclage conforme aux principes écologiques.

Allez déposer l'appareil dans un centre de recyclage.

Les éléments en matière synthétique et en métal seront séparés et réutilisés. Votre commune ou l'administration urbaine vous fourniront tous les renseignements à ce sujet.

Les piles et les accus ne doivent pas être jetées avec les ordures ménagères. En tant que consommateur, vous êtes tenus par la loi de rapporter les piles et les accus usagés. À la fin du cycle de vie de votre appareil, les piles et les accus doivent être retirés et éliminés séparément. Vous pouvez déposer vos piles et accus usagés aux centres de collecte de votre commune ou auprès de votre revendeur ou point de vente.

Les appareils électroniques ne doivent pas être jetés avec les ordures ménagères.

Déposez les appareils électriques ou électroniques défectueux et / ou destinés à liquidation au centre de ramassage correspondant.

Élimination de l'emballage de transport.

L'emballage protège l'appareil de l'endommagement pendant le transport. En général, les matériaux d'emballage sont choisis en fonction des aspects écologiquement acceptables et des aspects de traitement des déchets, par conséquent, ils sont recyclables. Le retour de l'emballage dans le circuit matériel permet d'économiser des matières premières et de réduire les déchets. Certaines parties de l'emballage (film, styropore®) peuvent représenter un risque pour les enfants.

Stockez les parties d'emballage hors de portée des enfants et éliminez-les le plus rapidement possible.

DATI TECNICI

Batteria ricaricabile aspirafoglie / Aspirafoglie a batteria	ICBV 2/20
Tensione nominale	40 V (2 x 20 V) ---
Numero di giri a vuoto	6000 - 12500 min ⁻¹
Velocità dell'aria	230 km/h
Potenza di aspirazione max	9 m ³ /min
Velocità di trinciatura	10 : 1
Volume del cesto di raccolta	45 l
Peso con batteria	4,2 kg
Informazioni sulla rumorosità	
Misurato conf. ¹⁾ EN 15503, Incertezza della misura K = 2,5 dB (A); ²⁾ 2000/14/ EG;	
Livello di rumorosità L _{PA} ¹⁾ Soffiatore per foglie Aspirafoglie	77,4 dB (A) 80,5 dB (A)
Potenza della rumorosità L _{WA} ²⁾	96 dB (A)
Informazioni sulle vibrazioni	
Valori totali delle oscillazioni (somma di vettori in tre direzioni) misurati conformemente a ISO EN 15503, Incertezza della misura K = 1,5 m/s ²	
Valore di emissione dell'oscillazione a _n Soffiatore per foglie Aspirafoglie	7,060 m/s ² 5,951 m/s ²

Caricabatteria	CGC20G
Tensione d'ingresso	220 - 240 V
Frequenza di rete	50 - 60 Hz
Tensione d'uscita	20 V ---
Corrente d'uscita	2 x 2 A
Potenza assorbita nominale	140 W
Batterie ricaricabili utilizzabili	Typ LI 22 / LBC202Z-2

Batterie	Typ LI 22 / LBC202Z-2
Tensione batteria	20 V ---
Capacità dell'accumulatore (Li-Ion)	2,0 Ah
Potenza della batteria	40 Wh
Caricabatterie utilizzabili	CGC20G

Con riserva di modifiche tecniche.

Avvertenza: Il livello di vibrazioni indicato rappresenta le applicazioni principali dell'attrezzo elettrico. Se viceversa si utilizza l'attrezzo elettrico per altri scopi, con accessori differenti o con una manutenzione insufficiente, il livello di vibrazioni può risultare diverso. E questo può aumentare decisamente la sollecitazione da vibrazioni lungo l'intero periodo di lavorazione.

Il livello reale delle vibrazioni, in dipendenza al tipo e modo dell'uso della lista, può essere diverso dal valore indicato nelle presenti istruzioni.

E' possibile utilizzare il livello delle vibrazioni per il confronto reciproco degli apparecchi elettrici.

E' adatto anche alla pre-valutazione del carico dalle vibrazioni

Ai fini di una valutazione precisa della sollecitazione da vibrazioni si dovrebbero tenere presente anche i periodi in cui l'apparecchio rimane spento oppure, anche se acceso, non viene effettivamente utilizzato. Ciò può ridurre notevolmente la sollecitazione da vibrazioni lungo l'intero periodo di lavorazione.

Stabilite misure di sicurezza supplementari per la tutela dell'operatore dall'effetto delle vibrazioni, come ad esempio: manutenzione dell'attrezzo elettrico e degli accessori, riscaldamento delle mani, organizzazione dei processi di lavoro.

NORME DI SICUREZZA


Usare l'apparecchio solo dopo aver letto con attenzione e capito le istruzioni per l'uso. Prendere in conoscenza gli elementi di comando e l'uso corretto dell'apparecchio. Rispettare tutte le istruzioni di sicurezza riportate nel Manuale. Comportarsi con cura verso le altre persone.

L'operatore è responsabile verso i terzi degli incidenti oppure pericoli.

In caso dei dubbi sul collegamento ed uso dell'apparecchio, rivolgersi cortesemente al CAT.

Queste istruzioni per l'uso possono essere scaricate anche in formato digitale dal nostro sito Internet.

Avvertenze generali di sicurezza per elettrotensili

 **AVVERTENZA** Leggere tutte le istruzioni ed avvertimenti di sicurezza. In caso di mancato rispetto delle avvertenze di pericolo e delle istruzioni operative si potrà creare il pericolo di scosse elettriche, incendi e/o incidenti gravi.

Conservare tutte le avvertenze di pericolo e le istruzioni operative per ogni esigenza futura.

Il termine «elettrotensile» utilizzato nelle avvertenze di pericolo si riferisce ad utensili elettrici alimentati dalla rete (con linea di allacciamento) ed ad utensili elettrici alimentati a pile (senza linea di allacciamento).

1) Sicurezza della postazione di lavoro

- a) **Tenere la postazione di lavoro sempre pulita e ben illuminata.** Il disordine oppure zone della postazione di lavoro non illuminate possono essere causa di incidenti.
- b) **Evitare d'impiegare l'elettrotensile in ambienti soggetti al rischio di esplosioni nei quali si abbia presenza di liquidi, gas o polveri infiammabili.** Gli elettrotensili producono scintille che possono far infiammare la polvere o i gas.
- c) **Tenere lontani i bambini ed altre persone durante l'impiego dell'elettrotensile.** Eventuali distrazioni potranno comportare la perdita del controllo sull'elettrotensile.

2) **Sicurezza elettrica**

- a) **La spina di allacciamento alla rete dell'elettrotensile deve essere adatta alla presa. Evitare assolutamente di apportare modifiche alla spina. Non impiegare spine adattatrici assieme ad elettrotensili dotati di collegamento a terra.** Le spine non modificate e le prese adatte allo scopo riducono il rischio di scosse elettriche.
- b) **Evitare il contatto fisico con superfici collegate a terra, come tubi, riscaldamenti, cucine elettriche e frigoriferi.** Sussiste un maggior rischio di scosse elettriche nel momento in cui il corpo è messo a massa.
- c) **Custodire l'elettrotensile al riparo dalla pioggia o dall'umidità.** La penetrazione dell'acqua in un elettrotensile aumenta il rischio di una scossa elettrica.

- d) **Non usare il cavo per scopi diversi da quelli previsti ed, in particolare, non usarlo per trasportare o per appendere l'elettrotensile** oppure per estrarre la spina dalla presa di corrente. Non avvicinare il cavo a fonti di calore, olio, spigoli taglienti e neppure a parti della macchina che siano in movimento. I cavi danneggiati o aggrovigliati aumentano il rischio d'insorgenza di scosse elettriche.

- e) **Qualora si voglia usare l'elettrotensile all'aperto, impiegare solo ed esclusivamente cavi di prolunga che siano adatti per l'impiego all'esterno.** L'uso di un cavo di prolunga omologato per l'impiego all'esterno riduce il rischio d'insorgenza di scosse elettriche.

- f) **Qualora non fosse possibile evitare di utilizzare l'elettrotensile in ambiente umido, utilizzare un interruttore di sicurezza.** L'uso di un interruttore di sicurezza riduce il rischio di una scossa elettrica.

3) Sicurezza delle persone

- a) **È importante concentrarsi su ciò che si sta facendo e maneggiare con giudizio l'elettrotensile durante le operazioni di lavoro. Non utilizzare mai l'elettrotensile in caso di stanchezza oppure quando ci si trovi sotto l'effetto di droghe, bevande alcoliche e medicinali.** Un attimo di distrazione durante l'uso dell'elettrotensile può essere causa di gravi incidenti.
- b) **Indossare sempre equipaggiamento protettivo individuale, nonché guanti protettivi.** Indossando i dispositivi di protezione individuale quali maschera di respirazione, scarpe antiscivolo, elmetto di protezione, oppure tappi per le orecchie a seconda del tipo e dell'applicazione dell'elettrotensile, si riduce il rischio di incidenti.
- c) **Evitare l'accensione involontaria dell'elettrotensile.** Prima di collegarlo alla rete di alimentazione elettrica e/o alla batteria ricaricabile, prima di prenderlo oppure prima di iniziare a trasportarlo, assicurarsi che l'elettrotensile sia spento. Tenendo il dito sopra l'interruttore mentre si trasporta l'elettrotensile oppure collegandolo all'alimentazione di corrente con l'interruttore inserito, si vengono a creare situazioni pericolose in cui possono verificarsi seri incidenti.
- d) **Prima di accendere l'elettrotensile togliere gli attrezzi di regolazione o la chiave inglese.** Un utensile accessorio oppure una chiave che si trovi in una parte rotante della macchina può provocare seri incidenti.
- e) **Evitare una posizione anomala del corpo. Avere cura di mettersi in posizione sicura e di mantenere l'equilibrio in ogni situazione.** In questo modo è possibile controllare meglio l'elettrotensile in caso di situazioni inaspettate.
- f) **Indossare vestiti adeguati. Non indossare vestiti larghi e gioielli. Tenere i capelli, i vestiti ed i guanti lontani da pezzi in movimento.** Vestiti larghi, gioielli o capelli lunghi potrebbero impigliarsi in parti in movimento.

- g) **In caso fosse previsto il montaggio di dispositivi di aspirazione della polvere e di raccolta, assicurarsi che gli stessi siano collegati e che vengano utilizzati correttamente.** L'utilizzo di un'aspirazione polvere può ridurre lo svilupparsi di situazioni pericolose dovute alla polvere.
- 4) Trattamento accurato ed uso corretto degli elettrodomestici**
- a) **Non sottoporre la macchina a sovraccarico.** Per il proprio lavoro, utilizzare esclusivamente l'elettrodomestico esplicitamente previsto per il caso. Con un elettrodomestico adatto si lavora in modo migliore e più sicuro nell'ambito della sua potenza di prestazione.
- b) **Non utilizzare mai elettrodomestici con interruttori difettosi.** Un elettrodomestico con l'interruttore rotto è pericoloso e deve essere aggiustato.
- c) **Prima di procedere ad operazioni di regolazione sull'apparecchio o di sostituzione degli accessori oppure prima di posare la macchina al termine di un lavoro, estrarre sempre la spina dalla presa della corrente e/o estrarre la batteria ricaricabile.** Tali precauzioni ridurranno il rischio che l'elettrodomestico possa essere messo in funzione involontariamente.
- d) **Quando gli elettrodomestici non vengono utilizzati, conservarli al di fuori del raggio di accesso di bambini. Non fare usare l'elettrodomestico a persone che non siano abituate ad usarlo o che non abbiano letto le presenti istruzioni.** Gli elettrodomestici sono macchine pericolose quando vengono utilizzati da persone non dotate di sufficiente esperienza.
- e) **Eseguire la manutenzione dell'elettrodomestico operando con la dovuta diligenza. Accertarsi che le parti mobili della macchina funzionino perfettamente, che non s'incastrino e che non ci siano pezzi rotti o danneggiati al punto da limitare la funzione dell'.** Numerosi incidenti vengono causati da elettrodomestici la cui manutenzione è stata effettuata poco accuratamente.
- f) **Mantenere gli utensili da taglio sempre affilati e puliti.** Gli utensili da taglio curati con particolare attenzione e con taglienti affilati s'incastrano meno frequentemente e sono più facili da condurre.
- g) **Utilizzare l'elettrodomestico, gli accessori opzionali, gli utensili per applicazioni specifiche ecc., sempre attenendosi alle presenti istruzioni. Così facendo, tenere sempre presente le condizioni di lavoro e le operazioni da eseguire.** L'impiego di elettrodomestici per usi diversi da quelli consentiti potrà dar luogo a situazioni di pericolo.
- 5) Trattamento ed utilizzo appropriato di utensili dotati di batterie ricaricabili**
- a) **Caricare la batteria ricaricabile solo ed esclusivamente nei dispositivi di carica consigliati dal produttore.** Per un dispositivo di carica previsto per un determinato tipo di batteria sussiste pericolo di incendio se viene utilizzato con un tipo diverso di batteria ricaricabile.
- b) **Avere cura d'impiegare negli elettrodomestici solo ed esclusivamente batterie ricaricabili esplicitamente previste.** L'uso di batterie ricaricabili di tipo diverso potrà dare insorgenza a lesioni e comportare il rischio d'incendi.
- c) **Non avvicinare batterie non utilizzate a fermagli, monete, chiavi, chiodi, viti e neppure ad altri piccoli oggetti metallici che potrebbero provocare un cavallottamento dei contatti.** Un eventuale corto circuito tra i contatti dell'accumulatore potrà dare origine a bruciature o ad incendi.
- d) **In caso d'impiego errato si provoca il pericolo di fuoriuscita di liquido dalla batteria ricaricabile. Evitarne assolutamente il contatto. In caso di contatto accidentale, sciacquare accuratamente con acqua. Rivolgersi immediatamente al medico, qualora il liquido dovesse entrare in contatto con gli occhi.** Il liquido fuoriuscito dalla batteria ricaricabile potrà causare irritazioni cutanee o ustioni.
- 6) Assistenza**
- a) **Fare riparare l'elettrodomestico solo ed esclusivamente da personale specializzato e solo impiegando pezzi di ricambio originali.** In tale maniera potrà essere salvaguardata la sicurezza dell'elettrodomestico.

AVVERTENZE DI SICUREZZA PER L'ASPIRAFOGLIE/IL SOFFIATORE DI FOGLIE

⚠ AVVERTENZA

Questo dispositivo non deve essere utilizzato da bambini e persone con ridotte capacità fisiche, sensoriali o mentali o prive di esperienza e conoscenze.

I bambini non devono giocare con l'apparecchio. Ai bambini senza la supervisione degli adulti non è consentito eseguire le operazioni di pulizia e manutenzione dell'utente.

Le disposizioni locali possono sancire anche un limite d'età per l'utilizzatore.

Non azionare il dispositivo se persone e, in particolare, bambini o animali domestici si trovano nelle vicinanze.

⚠ AVVERTENZA

Non utilizzare il dispositivo in caso di pioggia o umidità.

Prima della messa in funzione**⚠ AVVERTENZA**

Pericolo di lesioni! Un dispositivo non completamente montato può provare gravi lesioni personali.

Montare completamente il dispositivo prima di utilizzarlo e collegarlo all'alimentazione di tensione.

⚠ AVVERTENZA

Indossare l'adeguato abbigliamento di protezione.

- Indossare occhiali protettivi.
- Utilizzare le protezioni per l'udito.
- Indossare calzatura rigida e pantaloni lunghi. Indossarli durante tutto il tempo di utilizzo della macchina. Non azionare la macchina a piedi nudi o indossando sandali aperti.
- Evitare di indossare abiti larghi, cravatte e vestiti con lacci che pendono.
- Non indossare abiti ampi o gioielli che potrebbero essere risucchiati dall'apertura di aspirazione.
- Tenere i capelli lunghi lontano dalle aperture di aspirazione.

Azionare la macchina in una posizione consigliata ed esclusivamente su una superficie solida e piana. Non azionare la macchina su una superficie liscia o sulla ghiaia; i materiali espulsi potrebbero causare lesioni.

Prima di utilizzare l'apparecchio controllare lo spazio di lavoro. Rimuovere gli oggetti duri quali sassi, schegge di vetro, fili metallici, ecc., che potrebbero, durante l'utilizzo dell'apparecchio, essere lanciati in aria, respinti o altrimenti provocare lesioni o danni.

Prima dell'utilizzo, effettuare sempre un'ispezione visiva. Il dispositivo non deve essere utilizzato se è danneggiato, non montato correttamente o se i dispositivi di sicurezza sono difettosi. Sostituire i componenti usurati e danneggiati.

Utilizzarla solo se l'attrezzatura corretta è stata montata. Non utilizzare mai la macchina con una copertura o un dispositivo di protezione danneggiato o senza copertura o dispositivo di protezione. Sostituire le etichette danneggiate o illeggibili.

Utilizzare l'aspiratore foglie esclusivamente con l'apposito ugello e il sacco di raccolta agganciato. Sostituire i componenti usurati o danneggiati.

Non utilizzare questo soffiatore di foglie nelle vicinanze di un focolaio o punti di barbecue e fiamme libere, fosse per cenere, ecc. Un corretto utilizzo dell'apparecchio per il soffaggio del fogliame aiuta a prevenire la propagazione del fuoco.

⚠ AVVERTENZA

Non lavorare vicino a fiamme libere e simili.

Non porre alcun oggetto sul foro di soffaggio della tubiera. Prestare attenzione perché il materiale soffiato non sia soffiato contro la gente, animali, tavole in legno o oggetti fissi quali alberi, automobili, muri, ecc. Il flusso dell'aria forte potrebbe far sì che i sassi, le impurità o le barre siano lanciati in aria, oppure respinti dalla terra provocando lesioni alle persone, animali, rompendo tavole in legno o provocando altri danni.

Mai utilizzare questo apparecchio per spruzzare le sostanze chimiche, fertilizzanti o altre sostanze simili. In tal modo si evita la diffusione del materiale tossico.

Esercizio

Durante il lavoro con l'apparecchio assicurare sempre l'illuminazione sufficiente, rispett. buone condizioni di visibilità. L'illuminazione insufficiente/condizioni di visibilità scarse rappresentano un grande rischio in sicurezza.

Non utilizzare l'apparecchio con il tempo cattivo, in particolare se c'è rischio di tempeste.

⚠ AVVERTENZA

Pericolo di lesioni dovute al girante rotante.

- Tenere le mani ad una distanza sicura.
- Non utilizzare mai l'apparecchio senza coperchio o la relativa protezione oppure se questi sono danneggiati.
- Prima di eseguire qualsiasi operazione di regolazione, pulizia e manutenzione del dispositivo, rimuovere la batteria.
- Attendere finché si fermano tutte le parti mobili e l'apparecchio si raffredda.

Al momento dell'accensione della macchina, assicurarsi di avere una posizione stabile, soprattutto sulle pendenze.

Evitare di adottare una postura innaturale.

Camminare! Non correre!

Attenti mentre si cammina all'indietro, rischio di inciampare!

Durante il lavoro tenere l'apparecchio saldamente con entrambe le mani e con un certo distacco dal proprio corpo.

Durante l'introduzione del materiale, non posizionarsi mai a un livello superiore a quello della base della macchina.

Prima dell'avvio della macchina, assicurarsi che il canale di alimentazione sia vuoto.

Tenere il viso e il corpo lontani dall'apertura di riempimento.

Evitare che le mani, le altri parti del corpo o gli indumenti si trovino nel canale di alimentazione, nel canale di espulsione o vicino alle parti in movimento.

Non sostare nell'area di espulsione quando la macchina è in funzione.

E' severamente vietato smontare, modificare i dispositivi di protezione trovatisi sulla macchina, utilizzarli in controversia alla loro destinazione oppure montare i dispositivi di protezione degli altri produttori.

Spegnere sempre la macchina prima di fissare o rimuovere il sacco raccogliitore.

Se la macchina si è inceppata, spegnerla prima di rimuovere i residui. Non trasportare la macchina finché la fonte di energia è in funzione.

Estrarre la batteria intercambiabile prima di eseguire i lavori di regolazione, pulizia e manutenzione sul dispositivo.

⚠ AVVERTENZA

Nel caso in cui l'aggregato comincia vibrare in modo anomalo, spegnere il motore e cercare immediatamente il motivo. Le vibrazioni rappresentano l'avviso generale prima di malfunzione.

Spegnere l'apparecchio e staccare la spina della corrente

- sempre quando si abbandona l'apparecchio
- prima della rimozione dei blocchi
- prima del controllo, della pulizia e di effettuare lavori sull'apparecchio
- dopo essere entrato in contatto con un corpo estraneo, per controllare che l'apparecchio non abbia riportato danni

Eliminazione dei blocchi

In caso di blocco, spegnere immediatamente il dispositivo e attendere che la macchina si sia fermata completamente. Quindi rimuovere l'oggetto.

Manutenzione e conservazione

Spegnere la macchina e non toccare i componenti pericolosi ancora in movimento. Attendere che si sono fermati completamente e il dispositivo si sia raffreddato.

quando si ispeziona la macchina alla ricerca di danni;

quando si sostituiscono o riparano i componenti danneggiati;

quando si controlla che i componenti non siano allentati e li si serra;

Evitare che il materiale raccolto si accumuli nell'area di espulsione; ciò potrebbe impedire un'espulsione corretta e provocare la reintroduzione del materiale tramite l'apertura di riempimento.

NORME DI SICUREZZA CARICABATTERIA

L'apparecchio pu essere utilizzato da bambini di età pari o superiore a 8 anni e da persone con ridotte facoltà fisiche, sensoriali o mentali non-ché da persone prive di sufficiente esperienza e/o conoscenza dello stesso se sorvegliate o istruite in merito all'utilizzo sicuro dell'appa-recchio e consapevoli degli eventuali rischi

deri-vanti da un utilizzo Improprio.

I bambini non devono giocare con L'apparecchio.

Le operazioni di pulizia e di manutenzione non devono essere effettuate dai bambini senza la supervisione di un adulto.

⚠ AVVERTENZA

Il caricabatterie può essere utilizzato solo con batterie ricaricabili. Per evitare i pericoli dell'infortunio, il cavo d'alimentazione danneggiato deve essere sostituito dal produttore.

Usare l'apparecchio solo dopo aver letto con attenzione e capito le istruzioni per l'uso. Prendere in conoscenza gli elementi di comando e l'uso corretto dell'apparecchio.

Rispettare tutte le istruzioni di sicurezza riportate nel Manuale. Comportarsi con cura verso le altre persone. L'operatore è responsabile verso i terzi degli incidenti

oppure pericoli.

Immagazzinare la macchina in locali asciutti e al riparo dal gelo.

Nel vano portabatterie non ci deve entrare alcuna parte metallica (rischio di cortocircuito). Mai utilizzare il

caricabatteria nell'ambiente umido o bagnato. Utilizzare l'apparecchio esclusivamente al chiuso. Assicurarsi che la tensione di rete è conforme ai dati sulla targhetta del caricabatteria. Pericolo di scosse elettriche.

Le connessioni a cavo interrompere solo tirando sulla spina. Il tiro sul cavo potrebbe danneggiare il cavo e la spina e dopo non sarebbe più garantita la sicurezza elettrica.

Mai utilizzare il caricabatteria se il cavo, la spina oppure l'apparecchio proprio siano danneggiati dagli influssi esterni.

Evitare la diminuzione del raffreddamento per intasamento delle fessure di raffreddamento. Non far funzionare l'apparecchio nelle vicinanze di una fonte di calore o su un supporto infiammabile.

Mai aprire il caricabatteria. In caso di guasto rivolgersi all'officina specializzata.

La superficie esterna della batteria deve risultare pulita ed asciutta. Solo dopo è possibile ricaricare la batteria.

Nabíječky jsou vhodné výhradně k nabíjení těchto vyměnitelných baterií:

Typ LI 22 / LBC202Z-2

È vietato il caricamento dell'accumulatore diverso.

BATTERIE

⚠ AVVERTENZA

Pericolo di incendio! Pericolo d'esplosione!

Mai utilizzare accumulatori difettosi, danneggiati o deformati. Mai aprire accumulatori, non danneggiarli o farli cadere per terra.

Mai caricare l'accumulatore nell'ambiente con gli acidi e materiali facilmente infiammabili.

Proteggere l'accumulatore contro le temperature elevate e contro la fiamma.

Utilizzare l'accumulatore solo in temperatura dell'ambiente tra 10°C a +40°C.

Mai appoggiarlo sui corpi di riscaldamento e non sottoporlo per lungo all'irraggiamento solare. Dopo un forte carico lasciarlo raffreddare prima.

Cortocircuito – non ponteggiare i contatti dell'accumulatore con parti metalliche.

In caso di smaltimento, trasporto o stoccaggio l'accumulatore deve essere imballato (sacco di plastica, scatola), o i contatti devono essere bloccati con nastro adesivo.

Caricare la batteria ricaricabile solo ed esclusivamente nei dispositivi di carica consigliati dal produttore. Per un dispositivo di carica previsto per un determinato tipo di batteria sussiste pericolo di incendio se viene utilizzato con un tipo diverso di batteria ricaricabile.

Avere cura d'impiegare negli elettrotensili solo ed esclusivamente batterie ricaricabili esplicitamente previste. L'uso di batterie ricaricabili di tipo diverso potrà dare insorgenza a lesioni e comportare il rischio d'incendi.

Non avvicinare batterie non utilizzate a fermagli, monete, chiavi, chiodi, viti e neppure ad altri piccoli oggetti metallici che potrebbero provocare un cavallottamento dei contatti. Un eventuale corto circuito tra i contatti dell'accumulatore potrà dare origine a bruciature o ad incendi.

In caso d'impiego errato si provoca il pericolo di fuoriuscita di liquido dalla batteria ricaricabile. Evitarne assolutamente il contatto. In caso di contatto accidentale, sciacquare accuratamente con acqua. Rivolgersi immediatamente al medico, qualora il liquido dovesse entrare in contatto con gli occhi. Il liquido fuoriuscito dalla batteria ricaricabile potrà causare irritazioni cutanee o ustioni.

In caso di utilizzo inesperto o di utilizzo di un accumulatore difettoso possono fuoriuscire dei vapori. Far portare l'aria fresca e in caso di problemi contattare il medico. I vapori possono irritare le vie respiratorie.

Trasporto di batterie agli ioni di litio

Le batterie agli ioni di litio sono soggette alle disposizioni di legge sul trasporto di merce pericolosa. Il trasporto di queste batterie deve avvenire rispettando le disposizioni e norme locali, nazionali ed internazionali.

Gli utilizzatori possono trasportare queste batterie su strada senza alcuna restrizione.

Il trasporto commerciale di batterie agli ioni di litio è regolato dalle disposizioni sul trasporto di merce pericolosa. Le preparazioni al trasporto ed il trasporto stesso devono essere svolti esclusivamente da persone idoneamente istruite. Tutto il processo deve essere gestito in maniera professionale.

Durante il trasporto di batterie occorre tenere conto di quanto segue: Assicurarsi che i contatti siano protetti ed isolati per evitare corto circuiti. Accertarsi che il gruppo di batterie non possa spostarsi all'interno dell'imballaggio. Batterie danneggiate o batterie che perdono liquido non devono essere trasportate. Per ulteriori informazioni si prega di contattare il proprio trasportatore.

RISCHI RESIDUI

Nonostante l'osservazione del manuale operativo, possono esistere anche rischi residui nascosti.

⚠ PERICOLO

Questo utensile elettrico genera, durante il suo funzionamento, il campo elettromagnetico. Tale campo può, sotto certe condizioni, disturbare la funzione degli impianti medici attivi o passivi. Al fine di ridurre il rischio di lesioni gravi o mortali si consiglia alle persone aventi tali impianti medici di consultare il problema con il medico e il produttore dell'impianto prima di usare l'apparecchio.

⚠ ATTENZIONE

Danno alla salute in seguito di vibrazioni delle mani e delle braccia, se l'apparecchio è usato per un periodo prolungato, o se non è tenuto e valutato regolarmente.

I sistemi di riduzione delle vibrazioni non sono alcuna protezione garantita contro la malattia bianca delle dita o sindrome di tunnel carpale. Perciò occorre, in caso di uso prolungato e regolare dell'apparecchio, controllare attentamente lo stato delle dita e del polso. Se dovessero manifestarsi i sintomi delle malattie citate, consultare immediatamente il medico. Per ridurre il rischio di „malattia bianca delle dita“, durante il lavoro mantenere le dita calde e fare pause regolari.

⚠ ATTENZIONE

**Danni all'udito
Un soggiorno prolungato nelle vicinanze immediate della macchina in corso può provocare danni all'udito. Utilizzare le protezioni per l'udito.**

Un certo inquinamento acustico è inevitabile durante l'impiego di questo attrezzo. Concentrare i lavori particolarmente rumorosi negli orari consentiti e previsti per tali attività. Rispettare eventuali orari di riposo e limitare la durata del lavoro allo stretto necessario. Per la protezione personale dell'operatore e delle persone eventualmente presenti nelle vicinanze si raccomanda l'impiego di un'adeguata protezione dell'udito.

Si prega di notare quanto segue: Il presente dispositivo non deve essere azionato in zone residenziali, in base al regolamento tedesco per la protezione dal rumore delle macchine (valido solo in Germania) del settembre 2002, di domenica e nei giorni festivi nonché nei giorni feriali dalle 20:00 alle 7:00. Si applica inoltre il divieto di lavoro nelle seguenti ore del giorno: dalle 7:00 alle 9:00, dalle 13:00 alle 15:00 e dalle 17:00 alle 20:00.

Inquinamento acustico! Prima dell'impiego prendere conoscenza delle norme regionali.

Limitare al massimo le emissioni sonore e le vibrazioni!

- Utilizzare solo dispositivi in condizioni perfette.
- Conservare e pulire regolarmente il dispositivo.
- Adattare il proprio modo di lavorare al dispositivo.
- Non sovraccaricare il dispositivo.
- Se necessario, far controllare il dispositivo.
- Spegnerne il dispositivo quando non lo si utilizza.
- Indossare guanti protettivi.

SIMBOLI



Avvertenza / Attenzione!



Avvertenza! Leggere attentamente le istruzioni per l'uso prima di mettere in funzione l'elettro utensile.



Avviso agli oggetti lanciati



Visto il lancio in aria dei corpi estranei non lasciar avvicinare le altre persone.



Pericolo di lesioni dovute al girante rotante.



Tenere lontano mani e piedi.



Non esporre l'apparecchio alla pioggia, non utilizzarla nell'ambiente bagnato o umido.



Indossare occhiali protettivi.



Utilizzare le protezioni per l'udito.



Tensione batteria
Corrente continua
Capacità dell'accumulatore



Livello di potenza sonora garantito



Prima di eseguire qualsiasi operazione di regolazione, pulizia e manutenzione del dispositivo, rimuovere la batteria.



Leggere attentamente le istruzioni per l'uso prima di mettere in funzione l'elettrodomestico.



Proteggere l'accumulatore contro le temperature superiori a 45°C.



Proteggere l'accumulatore contro le temperature elevate e contro la fiamma.



Proteggere l'accumulatore contro l'acqua ed umidità.



Tensione d'uscita
Corrente continua
Corrente d'uscita



Tensione d'ingresso / Corrente alternata
Frequenza di rete, Potenza assorbita nominale



Classe di protezione II



Utilizzare l'apparecchio esclusivamente al chiuso.



Fusibili di rete



Marchio di conformità europea



Gli apparecchi elettrici/elettronici difettosi e/o da smaltire devono essere consegnati ai centri autorizzati.



I dispositivi elettrici, le batterie e le batterie ricaricabili non devono essere smaltiti con i rifiuti domestici. I dispositivi elettrici e le batterie devono essere raccolti separatamente e devono essere conferiti ad un centro di riciclaggio per lo smaltimento rispettoso dell'ambiente. Chiedere alle autorità locali o al rivenditore specializzato dove si trovano i centri di riciclaggio e i punti di raccolta.



Portare le batterie in un punto di raccolta di batterie esauste dove saranno riciclate in modo ecologico.

UTILIZZO CONFORME

Der Laubbläser ist bestimmt zum Zusammenblasen von trockenem Laub und leichten Gartenabfällen. wie z. B. trockenes Gras, kleine Zweige und trockene Fichten-, und Kiefernnadeln

Utilizzare il prodotto solo per l'uso per cui è previsto. All'inadempimento delle istituzioni delle direttive generalmente valide e delle istituzioni nel presente Manuale il costruttore non assume alcuna responsabilità dei danni.

AVVERTENZA

Pericolo di lesioni Non utilizzare mai l'apparecchio senza coperchio o la relativa protezione oppure se questi sono danneggiati.

Facciamo presente che i nostri dispositivi, visto il loro scopo previsto, non sono costruiti per l'uso professionale, artigianale o industriale. Qualora il dispositivo dovesse essere utilizzato presso gli esercizi artigianali, professionali o industriali, oppure per le attività analoghe, non possiamo assumerci alcuna garanzia.

PULIZIA / MANUTENZIONE

PERICOLO



Prima di eseguire qualsiasi operazione di regolazione, pulizia e manutenzione del dispositivo, rimuovere la batteria. Attendere finché si fermano tutte le parti mobili e l'apparecchio si raffredda.

Mantenere la macchina pulita, soprattutto aperture di ventilazione. Mai spruzzare l'acqua sul corpo della macchina! Non pulire la macchina e i suoi componenti con solventi, liquidi infiammabili o tossici. Impiegare solamente un panno umido.

Per ottenere sempre prestazioni ottimali, svuotare il sacco raccogliitore a intervalli regolari.

Prima di ogni messa in funzione controllare tutti i raccordi a vite e ad inserimento, anche i dispositivi di protezione, riguardando la rigidità e serraggio giusto e la funzione non disturbata di tutte le parti mobili.

Utilizzare solo gli accessori e ricambi originali. L'utilizzo dei ricambi diversi potrebbe provocare incidenti per l'utilizzatore. Il costruttore declina ogni responsabilità per i danni ne derivanti.

Nel caso in cui abbiate necessità di accessori o pezzi di ricambio, siete pregati di rivolgervi alla nostra assistenza.

Solo l'apparecchio periodicamente mantenuto e curato può essere un'aiutante soddisfacente. La manutenzione e cura mancanti possono portare agli incidenti e ferite inaspettabili.

Tutte le riparazioni e i lavori non descritte nel presente manuale d'uso possono essere eseguite solo da personale qualificato e autorizzato.

Pezzi di ricambio: Sacco raccoglitore, Art.-Nr. 74003167

TRASPORTO E CONSERVAZIONE

Proteggere il dispositivo da urti o vibrazioni forti.

Mettere in sicurezza il dispositivo quando lo si trasporta in un veicolo.

Per il trasporto, utilizzare per quanto possibile l'imballaggio originale.

Immagazzinare la macchina in locali asciutti e al riparo

dal gelo.

Pulire il dispositivo prima di riporlo via. Conservare il dispositivo e i suoi accessori in un luogo buio, asciutto, al riparo dal gelo e non accessibile ai bambini. La temperatura di stoccaggio ottimale è compresa tra i 5 e i 30 °C.

SMALTIMENTO

Una volta divenuto inutilizzabile o non più necessario l'attrezzo non potrà essere gettato in nessun caso nella spazzatura di casa, ma dovrà essere smaltito in modo ecologico.

I componenti di plastica e metallo saranno separati e destinati al riciclo. Informazioni al riguardo sono disponibili anche presso gli enti pubblici comunali e municipali.

Le batterie non appartengono ai rifiuti domestici. In quanto consumatori si è obbligati per legge a restituire le batterie o le batterie ricaricabili usate. Al termine del ciclo di vita del dispositivo, le batterie e le batterie ricaricabili devono essere rimosse e smaltite. Le batterie e le batterie ricaricabili vecchie possono essere smaltite presso i punti di raccolta comunali o presso il proprio rivenditore o punto vendita.

Non smaltire gli apparecchi elettrici insieme ai rifiuti

domestici.

Gli apparecchi elettrici/elettronici difettosi e/o da smaltire devono essere consegnati ai centri autorizzati.

Smaltimento dell'imballo da trasporto.

L'imballo protegge l'apparecchio contro i danni durante il trasporto. I materiali d'imballo vengono scelti normalmente secondo i criteri ecologicamente accettabili ed i criteri di manipolazione dei rifiuti e sono quindi riciclabili. La restituzione dell'imballo al circolo dei materiali risparmia le materie prime e diminuisce la presenza dei rifiuti. Le singole parti degli imballi (es. foglio, styropor®) possono essere pericolosi per i bambini.

Conservare le parti degli imballi fuori la portata dei bambini e smaltirgli prima possibile.

DANE TECHNICZNE

Akumulatorowy odkurzacz do liści / Akumulatorowa dmuchawa do liści		ICBV 2/20
Napięcie nominalne	40 V (2 x 20 V) ---	
Prędkość obrotowa biegu jałowego	6000 - 12500 min ⁻¹	
Prędkość powietrza	230 km/h	
Moc ssania maks.	9 m ³ /min	
Stosunek cięcia	10 : 1	
Objętość worka	45 l	
Ciężar z akumulatorem	4,2 kg	
Informacje o hałasie		
Pomiar według ¹⁾ EN 15503, niepewność K = 2,5 dB (A); ²⁾ 2000/14/ EG;		
Poziom ciśnienia akustycznego L _{PA} ¹⁾ Akumulatorowy odkurzacz do liści Akumulatorowa dmuchawa do liści	77,4 dB (A) 80,5 dB (A)	
Poziom mocy akustycznej L _{WA} ²⁾	96 dB (A)	
Wibracje		
Wartości całkowite wibracji (suma wektorów trzech kierunków) określona zgodnie z ISO EN 15503, niepewność K = 1,5 m/s ²		
Wartość emisji drgań a _h Akumulatorowy odkurzacz do liści Akumulatorowa dmuchawa do liści	7,060 m/s ² 5,951 m/s ²	

Ładowarka akumulatorowa	CGC20G
Napięcie wejściowe	220 - 240 V
Częstotliwość sieciowa	50 - 60 Hz
Napięcie wyjściowe	20 V ---
Prąd wyjściowy	2 x 2 A
Znamionowa moc poboru	140 W
Stosowane akumulatory	Typ LI 22 / LBC202Z-2

Akumulatory	Typ LI 22 / LBC202Z-2
Napięcie akumulatora wymiennego	20 V ---
Pojemność akumulatora (Li-Ion)	2,0 Ah
Moc akumulatora	40 Wh
Stosowane ładowarki	CGC20G

Zastrzega się możliwość wprowadzania zmian technicznych.

OSTRZEŻENIE: Podany poziom drgań reprezentuje główne zastosowania elektronarzędzia. Jeśli jednak elektronarzędzie jest stosowane do innych zakresów użycia, z odmiennymi narzędziami wejściowymi lub z niewystarczającą konserwacją, poziom drgań może się różnić. Może to znacznie zwiększać obciążenie drganiami w całym okresie roboczym.

Rzeczywista wartość emisji drgań może różnić się od podanej wartości zależnie od rodzaju zastosowania. Poziom drgań może być stosowany do porównania elektronarzędzi ze sobą.

Odpowiedni jest on też do wstępnego oszacowania obciążenia drganiami.

Dla dokładnego oszacowania obciążenia drganiami należy uwzględnić także czas, w którym urządzenie jest wyłączone lub wprawdzie pracuje, ale nie jest faktycznie stosowane. Może to znacznie redukować obciążenie drganiami w całym okresie roboczym.

Należy przyjąć dodatkowe środki bezpieczeństwa dla ochrony osoby obsługującej przed wpływem drgań, jak przykładowo: konserwacja elektronarzędzia i narzędzi wejściowych, nagrzewanie rąk, organizacja procesów roboczych.

WSKAZÓWKI BEZPIECZEŃSTWA

Korzystać z urządzenia dopiero po uważnym przeczytaniu i zrozumieniu instrukcji obsługi.

Zapoznać się z elementami obsługowymi i właściwym użytkowaniem urządzenia. Przestrzegać wszystkich wskazówek bezpieczeństwa wymienionych w instrukcji. Zachowywać się odpowiedzialnie w stosunku do innych osób. Operator odpowiada za wypadki lub zagrożenia innych osób.

Jeśli w kwestii przyłącza i obsługi urządzenia występują wątpliwości, należy zwracać się do obsługi klienta.

Tę instrukcję można pobrać także w Internecie na naszej stronie internetowej w formie cyfrowej.

Ogólne wskazówki bezpieczeństwa dla elektronarzędzi

⚠ OSTRZEŻENIE Należy przeczytać wszystkie wskazówki bezpieczeństwa i instrukcje. Nieprzestrzeganie wskazówek bezpieczeństwa i instrukcji mogą powodować porażenie ELEKTRYCZNE, POŻAR I/LUB POWAŻNE URAZY.

Przechowywać wszystkie wskazówki bezpieczeństwa i instrukcje na przyszłość.

Stosowane we wskazówkach bezpieczeństwa pojęcie „elektonarzędzie” odnosi się do zasilanych sieciowo elektronarzędzi (z przewodem sieciowym) lub akumulatorowych elektronarzędzi (bez przewodu sieciowego).

1) Bezpieczeństwo miejsca pracy

- Utrzymywać obszar roboczy w stanie czystym i dobrze oświetlonym.** Nieporządek lub nieoświetlone obszary robocze mogą prowadzić do wypadków.
- Nie pracować z elektronarzędziami w otoczeniu zagrożenia wybuchem, w którym znajdują się palne ciecze, gazy lub pyły.** Elektronarzędzia wytwarzają iskry, które mogą powodować zapłon pyłu lub pary.
- Nie dopuszczać dzieci i innych osób do elektronarzędzia podczas jego użytkowania.** W razie dekoncentracji można stracić kontrolę nad urządzeniem.

2) Bezpieczeństwo elektryczne

- Wtyczka przyłączeniowa elektronarzędzia musi pasować do gniazdka. Wtyczki w żaden sposób nie wolno przerabiać. Nie stosować adapterów razem z uziemionymi ochronnie elektronarzędziami.** Oryginalne wtyczki i pasujące gniazdka zmniejszają ryzyko porażenia elektrycznego.
- Unikać kontaktu ciała z uziemionymi powierzchniami, jak rury, ogrzewanie, kuchenki i lodówki.** Występuje podwyższone ryzyko porażenia prądem elektrycznym, kiedy ciało jest uziemione.
- Trzymać elektronarzędzia z dala od deszczu lub wilgoci.** Dostawanie się wody do elektronarzędzia zwiększa ryzyko porażenia elektrycznego.
- Nie używać przewodu niezgodnie z przeznaczeniem, aby nosić elektronarzędzie, podwieszać je lub aby wyciągać je za wtyczkę z**

gniazdka. Trzymać przewody z dala od gorąca, oleju, ostrych krawędzi lub poruszających się części urządzenia. Uszkodzone lub skrócone przewody zwiększają ryzyko porażenia elektrycznego.

- ry pracy z elektronarzędziem na zewnątrz należy stosować tylko przedłużacze, które są odpowiednie do użytku zewnętrznego.** Zastosowanie przedłużacza odpowiedniego do użytku na zewnątrz zmniejsza ryzyko porażenia elektrycznego.
 - Jeśli nie da się uniknąć eksploatacji elektronarzędzia w wilgotnym otoczeniu, należy stosować wyłącznik różnicowo-prądowy. Stosowanie wyłącznika różnicowo-prądowego zmniejsza ryzyko porażenia elektrycznego.**
 - Jeśli nie można uniknąć pracy elektronarzędziem w wilgotnym otoczeniu, należy zastosować wyłącznik różnicowoprądowy.** Zastosowanie wyłącznika różnicowoprądowego zmniejsza ryzyko porażenia prądem.
- #### **3) Bezpieczeństwo osób**
- Zachowywać ostrożność, uważać na to, co się robi i postępować rozsądnie przy pracy z elektronarzędziem.** Nie korzystać z elektronarzędzia w przypadku zmęczenia lub pod wpływem środków odurzających, alkoholu lub leków. Jeden moment nieostrożności przy użyciu elektronarzędzia może prowadzić do poważnych urazów.
 - Nosić środki ochrony indywidualnej i okulary ochronne.** Noszenie środków ochrony indywidualnej, jak maska przeciwpyłowa, antypoślizgowe bezpieczne obuwie, kask ochronny lub ochraniacze na uszy, zależnie od rodzaju i zastosowania elektronarzędzia, redukuje ryzyko urazów.
 - Unikać niezamierzonego uruchomienia urządzenia. Przed podłączeniem do zasilania lub do akumulatora, jego podnoszeniem lub przenoszeniem upewnić się, że elektronarzędzie jest wyłączone.** Jeśli przy noszeniu elektronarzędzia użytkownik trzyma palec na przelączniku lub włączone urządzenie jest podłączone do sieci elektrycznej, może prowadzić to do występowania wypadków.
 - Wymować narzędzia nastawcze lub klucze do śrub przed włączeniem elektronarzędzia.** Narzędzie lub klucz, który znajduje się w obracającej się części urządzenia, może prowadzić do urazów.
 - Unikać nietypowej postawy ciała. Każdorazowo zachowywać właściwą postawę i równowagę.** Przez to można lepiej kontrolować elektronarzędzie w nieoczekiwanych sytuacjach.
 - Nosić odpowiednie ubranie. Nie nosić luźnego ubrania ani biżuterii.** Trzymać włosy, ubranie i rękawice z dala od poruszających się części. Luźniejsze ubranie, biżuteria lub długie włosy mogą zostać pochwycone przez ruchome części.
 - Jeśli montujemy akcesoria do odsysania i zatrzymywania pyłu, należy upewnić się, że zostały prawidłowo podłączone i używamy ich**

we właściwy sposób. Odsysanie pyłu zmniejsza obciążenie wywoływane przez pył.

- 4) **Użytkowanie elektronarzędzia**
 - a) **Nie przeciążać elektronarzędzia. Używać elektronarzędzia odpowiednio dobranego do danego typu pracy i obciążeń.** Z właściwie dobranym elektronarzędziem pracuje się skuteczniej i bezpieczniej w podanym zakresie mocy.
 - b) **Nie korzystać z elektronarzędzia z uszkodzonym przełącznikiem.** Elektronarzędzie, którego nie da się włączyć lub wyłączyć, jest niebezpieczne i trzeba je najpierw naprawić.
 - c) **Przed dokonywaniem jakichkolwiek ustawień, wymianą akcesoriów lub odłożeniem urządzenia odłączyć wtyczkę z gniazdka i/lub wyjąć akumulator.** Zapobiega to niezamierzonemu uruchomieniu elektronarzędzia.
 - d) **Przechowywać nieużywane elektronarzędzia poza zasięgiem dzieci.** Nie pozwalać na używanie elektronarzędzia osobom, które nie są z nim zaznajomione lub które nie przeczytały tych instrukcji. Elektronarzędzia są niebezpieczne, jeśli są używane przez niedoświadczonych osoby.
 - e) **Utrzymywać urządzenie w należytym stanie. Kontrolować, czy ruchome części prawidłowo funkcjonują i nie zakleszczają się, nie są pęknięte lub uszkodzone powodując ograniczenie funkcji elektronarzędzia.** Przed ponownym użyciem uszkodzone części oddać do naprawy. Niewłaściwa konserwacja elektronarzędzi jest przyczyną wielu wypadków.
 - f) **Dbać o utrzymanie ostrości i czystości narzędzi tnących.** Starannie utrzymane narzędzia tnące z ostrymi krawędziami tnącymi mniej się zaciskają i są łatwiejsze do prowadzenia.
 - g) **Używać elektronarzędzi, akcesoriów zgodnie z tymi instrukcjami uwzględniając warunki robocze**

i rodzaj wykonywanej pracy. Używanie elektronarzędzi w innych celach niż przewidziane może prowadzić do niebezpiecznych sytuacji.

- 5) **Użytkowanie narzędzia akumulatorowego**
 - a) **Ładować akumulatory tylko w ładowarkach rekomendowanych przez producenta.** Ładowarka przeznaczona do danego rodzaju akumulatorów stwarza zagrożenie pożarowe, jeśli będzie stosowana do akumulatorów innego typu.
 - b) **Stosować tylko akumulatory przeznaczone do elektronarzędzi.** Używanie innych akumulatorów może prowadzić do urazów i niebezpieczeństwa pożarowego.
 - c) **Trzymać nieużywany akumulator z dala od spinaczy biurowych, monet, kluczy, gwoździ, śrub lub innych przedmiotów metalowych, które mogą powodować mostkowanie styków.** Zwarcie między stykami baterii może powodować oparzenia lub wywołać pożar.
 - d) **W razie niewłaściwego użycia z akumulatora może wyciekać płyn. Należy unikać kontaktu z nim. W razie przypadkowego kontaktu ze skórą przemyć wodą.** Jeśli płyn dostanie się do oczu, niezwłocznie skorzystać z pomocy lekarskiej. Wyciekający z akumulatora płyn może prowadzić do podrażnień skóry lub oparzeń.
- 6) **Serwis**
 - a) **Powierzać naprawę elektronarzędzi tylko specjalistom i tylko z użyciem oryginalnych części zamiennych.** Tylko to zapewnia zachowanie bezpieczeństwa elektronarzędzia.

WSKAZÓWKI BEZPIECZEŃSTWA DLA ODKURZACZA DO LIŚCI / DMUCHAWY DO LIŚCI

⚠ OSTRZEŻENIE

Urządzenia nie mogą obsługiwać dzieci oraz osoby o ograniczonych umiejętnościach fizycznych, sensorycznych lub umysłowych lub nieposiadające odpowiedniego doświadczenia oraz wiedzy. Zabrania się korzystać z urządzenia jako z zabawki dla dzieci. Czyszczenie i konserwacja urządzenia nie mogą być wykonywane przez dzieci bez nadzoru. Przepisy lokalne mogą określać także ograniczenie wiekowe dla użytkownika. Nie eksploatować urządzenia, jeśli ludzie, zwłaszcza dzieci i zwierzęta występują w pobliżu.

⚠ OSTRZEŻENIE

Nie wystawiać urządzenia na oddziaływanie deszczu i nie korzystać z niego w wilgotnym lub mokrym otoczeniu.

Przed uruchomieniem**⚠ OSTRZEŻENIE**

Niebezpieczeństwo zranienia! Nie całkowicie zmontowane urządzenie może prowadzić do poważnych urazów.

Całkowicie zmontować urządzenie przed jego obsługą i podłączeniem do źródła zasilania.

⚠ OSTRZEŻENIE

Nosić środki ochrony indywidualnej.

- Nosić okulary ochronne.
- Nosić ochraniacze na uszy.
- Nosić stabilne buty i długie spodnie. Nosić je podczas całego okresu użytkowania maszyny. Nie używać maszyny na boso lub z otwartymi sandałami.
- Unikać noszenia luźnego ubrania lub ubrania ze sznurkami, czy też krawata.
- Nie nosić luźnego ubrania lub biżuterii, które mogłyby dostać się do otworu zasysania.
- Trzymać długie włosy z dala od otworów zasysania. en Sie langes Haar von den Ansaugöffnungen fern.

Użytkować maszynę w rekomendowanej pozycji i tylko na stałej, równej powierzchni. Nie użytkować maszyny na brukowanej powierzchni lub na podłożu z tłucznia, gdzie wyrzucany materiał mógłby spowodować urazy.

Przed użyciem urządzenia skontrolować obszar roboczy. Usunąć twarde przedmioty, jak kamienie, odłamki szklane, drut itp., które podczas pracy urządzenia mogłyby zostać odrzucone, spaść lub w inny sposób spowodować urazy i uszkodzenia.

Przed użyciem zawsze przeprowadzać inspekcję wzrokową. Urządzenia nie używać, jeśli jest uszkodzone, nieprawidłowo zamontowane lub układy bezpieczeństwa są wadliwe. Zużyte i uszkodzone części

należy wymienić.

Urządzenie stosować tylko wówczas, kiedy umieszczone zostało prawidłowo wyposażenie. Nigdy nie stosować maszyny z uszkodzoną osłoną lub urządzeniem ochronnym lub bez osłony lub urządzeń ochronnych. Wymieniać uszkodzone lub nieczytelne opisy.

Odkurzacz do liści użytkować tylko z dyszą i podłączonym workiem. Zużyte i uszkodzone części należy wymienić.

Nie stosować tej dmuchawy w pobliżu miejsc przeznaczonych na ogniska, miejsc grillowania, otwartego ognia, pojemników na popiół itp.

Prawidłowe korzystanie z dmuchawy nie przyczyni się do rozprzestrzeniania się pożarów.

⚠ OSTRZEŻENIE

Nie pracować w pobliżu otwartych okien itp.

Nie należy wkładać żadnych przedmiotów do rury dmuchawy; nie kierować strumienia wydmuchu w stronę ludzi, zwierząt, szyb oraz innych obiektów takich jak drzewa, samochody, mury itp. Siła wydmuchu może spowodować, że kamienie, zanieczyszczenia lub patyki zostaną odrzucone lub odbite rykoszetem, co może spowodować obrażenia osób lub zwierząt, a także wybite szyby lub inne szkody.

Nigdy nie używać dmuchawy do rozpylania chemikaliów, nawozów lub innych substancji. Spowodowałyby to rozprzestrzenianie się toksycznego materiału.

Eksploatacja

Pracując z urządzeniem należy zawsze zadbać o wystarczające oświetlenie lub odpowiednie warunki świetlne.

Wadliwe oświetlenie / warunki świetlne stwarzają wysokie ryzyko dla bezpieczeństwa.

Należy unikać użytkowania dmuchawy w złych warunkach atmosferycznych, zwłaszcza jeśli istnieje ryzyko wystąpienia burzy.

⚠ OSTRZEŻENIE

Niebezpieczeństwo urazu przez obracające się koło wirnika.

- Trzymać ręce z dala od wirnika.
- Nigdy nie używać maszyny z uszkodzoną osłoną lub urządzeniem ochronnym, a także bez osłony lub urządzeń ochronnych.
- Przed wszystkimi pracami nastawczymi, czyszczeniem i konserwacją urządzenia, należy wyjąć akumulator.
- Począkać do momentu aż wszystkie obracające się części maszyny zatrzymają się, a urządzenie ostygnie.

Przy eksploatacji maszyny zwracać uwagę na stabilne ustawienie, zwłaszcza na spadzistym podłożu.

Unikać nietypowej postawy ciała.

Chodzić! Nie biegać!

Uwaga: przy poruszaniu się do tyłu, niebezpieczeństwo potknięcia!

W trakcie pracy trzymać urządzenie obiema rękami i zachowywać je w bezpiecznej odległości od własnego ciała.

Podczas pracy odkurzacza nigdy nie stawać wyżej niż urządzenie.

Przed jego uruchomieniem upewnić się, że tuba jest pusta.

Trzymać twarz i ciało z dala tuby ssącej.

Pilnować aby ręce, inne części ciała lub ubranie nie znajdowały się w tubie, w kanale wylotowym lub w pobliżu ruchomych części.

Podczas pracy maszyny nie przebywać w strefie wyrzutu.

Bezwzględnie zabrania się demontowania znajdujących się na maszynie układów ochronnych, przeróbki ich lub modyfikacji ich w celu zamontowania obcych układów ochronnych.

Zawsze wyłączać maszynę przed założeniem lub zdjęciem worka.

Jeśli maszyna jest zapchana, wyłączyć ją przed przystąpieniem do usuwania blokującego materiału.

Nie transportować maszyny z pracującym źródłem energii.

Przed wszystkimi pracami nastawczymi, czyszczeniem i konserwacją urządzenia należy wyjąć akumulator.

▲ OSTRZEŻENIE

Jeśli urządzenie zacznie nietypowo wibrować, wyłączyć silnik i natychmiast zająć się wyszukiwaniem przyczyny.

Wibracje to zasadniczo sygnał, że mamy do czynienia z usterką.

Zatrzymać urządzenie i odłączyć je od zasilania:

- przed pozostawieniem urządzenia bez nadzoru
- przed usunięciem blokujących je ciał obcych
- przed kontrolą, czyszczeniem i wykonywaniem innych prac przy urządzeniu
- po kontakcie z ciałem obcym, aby skontrolować urządzenie pod względem uszkodzeń

Usuwanie blokującego przedmiotu

W razie blokady natychmiast wyłączyć urządzenie i poczekać, aż maszyna przestanie pracować. Następnie usunąć dany przedmiot.

Konserwacja i przechowywanie

Należy wyłączyć maszynę i odczekać, aż wszystkie obracające się części zatrzymają się, a urządzenie ostygnie:

- kiedy chcemy skontrolować urządzenie pod kątem uszkodzeń;
- przed przystąpieniem do wymiany lub naprawy uszkodzonych części
- przed sprawdzeniem i dokręceniem poluzowanych elementów

Nie dopuszczać do nagromadzenia się zebranego materiału w strefie wyrzutu, ponieważ może to uniemożliwiać prawidłowy wyrzut i spowodować ponowne cofnięcie materiału do tuby.

WSKAZÓWKI BEZPIECZEŃSTWA - ŁADOWARKA AKUMULATOROWA

Urządzenie może być stosowane przez dzieci powyżej 8 roku życia i przez osoby ze o ograniczonych kompetencjach fizycznych, sensorycznych lub umysłowych lub nieposiadających doświadczenia bądź wiedzy fachowej pod warunkiem, że zostaną one odpowiednio poinstruowane lub będą nadzorowane

przez osobę odpowiedzialną za ich bezpieczeństwo. Zabrania się korzystać z urządzenia jako z zabawki dla dzieci.

Czyszczenie i konserwacja użytkownika nie mogą być wykonywane przez dzieci bez nadzoru.

▲ OSTRZEŻENIE

Nie wolno ładować ładowarką baterii, które nie nadają się do ponownego ładowania. Aby uniknąć zagrożeń, konieczne jest zastąpienie uszkodzonego przewodu przyłącza sieciowego przez producenta. Uszkodzony przewód sieciowy może wymienić tylko producent.

Użytkować urządzenie dopiero po uważnym przeczytaniu i zrozumieniu instrukcji obsługi. Zapoznać się z elementami obsługowymi i właściwym użytkowaniem urządzenia.

Przestrzegać wszystkich wskazań bezpieczeństwa wymienionych w instrukcji. Zachowywać się odpowiedzialnie w stosunku do innych osób. Użytkownik odpowiada za wypadki lub zagrożenia innych osób.

Przechowywać urządzenie w suchym miejscu i w sposób zabezpieczony przed mrozem.

Do gniazda akumulatorowego ładowarek nie mogą dostać się części metalowe (niebezpieczeństwo zwarcia).

Nigdy nie korzystać z ładowarki w wilgotnym lub mokrym otoczeniu. Ładowarka jest przeznaczona tylko do

użytku w pomieszczeniach. Upewnić się, że napięcie sieciowe jest zgodne z danymi na tabliczce znamionowej ładowarki. Występuje ryzyko porażenia elektrycznego. Przewód odłączaj tylko chwytając za wtyczkę. Pociągnięcie za przewód może prowadzić do jego uszkodzenia oraz i stworzenie zagrożenia elektrycznego. Nigdy nie używać ładowarki, jeśli przewody, wtyczki lub sama ładowarka zostały uszkodzone przez czynniki zewnętrzne. Na potrzeby utylizacji, transportu lub składowania akumulator musi być zapakowany (plastikowa torba, pudełko) lub styki muszą być zaklejone. Nie dopuszczać do przegrzania urządzenia poprzez zakrycie

szczeliny chłodzenia. Nie użytkować urządzenia w pobliżu źródła ciepła lub na palnym podłożu.

Nigdy nie otwierać ładowarki. W przypadku usterki zwracać się do fachowego serwisu.

Powierzchnia zewnętrzna akumulatora musi być czysta i sucha, zanim rozpocznie się ładowanie.

Ładowarki są odpowiednie wyłącznie do ładowania wymienionych akumulatorów wymiennych:

Typ LI 22 / LBC202Z-2

Ładowanie innych akumulatorów jest niedopuszczalne.

AKUMULATORY

⚠ OSTRZEŻENIE

Niebezpieczeństwo pożaru! Niebezpieczeństwo wybuchu!

Nie należy stosować uszkodzonych, wadliwych lub zdeformowanych akumulatorów.

Nigdy nie otwierać akumulatora, unikać jego uszkodzenia lub upuszczenia.

Nigdy nie ładować akumulatorów w otoczeniu kwasów i łatwo zapalnych materiałów.

Chronić przed gorącem i ogniem.

Używać akumulatora tylko w temperaturze otoczenia od 10°C do +40°C.

Nigdy nie kłaść akumulatora na grzejnikach ani nie pozostawiać przez dłuższy czas pod wpływem silnego nasłonecznienia.

Po znacznym obciążeniu pozostawiać do schłodzenia.

Zwarcie - nie mostkować styków akumulatora częściami metalowymi.

W przypadku utylizacji, transportu lub składowania akumulator musi być zapakowany (plastikowa torba, pudełko) lub styki muszą być zaklejone.

Ładować akumulatory tylko w ładowarkach rekomendowanych przez producenta. Ładowarka przeznaczona do danego rodzaju akumulatorów stwarza zagrożenie pożarowe, jeśli będzie stosowana z akumulatorami innego typu.

Stosować tylko akumulatory przeznaczone do elektronarzędzi. Używanie innych akumulatorów może prowadzić do urazów i niebezpieczeństwa pożarowego.

Trzymać nieużywany akumulator z dala od spinaczy biurowych, monet, kluczy, gwoździ, śrub lub innych przedmiotów metalowych, które mogą powodować mostkowanie styków. Zwarcie między stykami baterii może powodować oparzenia lub wywołać pożar.

W razie niewłaściwego użycia z akumulatora może wydostawać się płyn. Należy unikać kontaktu z nim.

W razie przypadkowego kontaktu ze skórą przemyc wodą. Jeśli płyn dostanie się do oczu, niezwłocznie skorzystać z pomocy lekarskiej. Wydostający się płyn akumulatora może prowadzić do podrażnień skóry lub oparzeń.

W razie nieprawidłowego użycia lub przy zastosowaniu uszkodzonych akumulatorów, z urządzenia mogą wydostawać się opary. Zapewnić dostęp świeżego powietrza, a w razie dolegliwości skontaktować się z lekarzem.

Opary mogą podrażniać drogi oddechowe.

Transport akumulatorów litowo-jonowych

Akumulatory litowo-jonowe podlegają regulacjom ustawowym dotyczącym transportu substancji niebezpiecznych. Transport takich akumulatorów musi następować z zachowaniem lokalnych, krajowych i międzynarodowych przepisów i regulacji.

Osoby będące konsumentami mogą transportować te akumulatory w ruchu drogowym.

Komercyjny transport akumulatorów litowo-jonowych przez przedsiębiorstwo spedycyjne podlega regulacjom transportu towarów niebezpiecznych. Przygotowanie wysyłki i transport mogą być przeprowadzane wyłącznie przez osoby przeszkolone. Cały proces musi być prowadzony merytorycznie.

Należy przestrzegać wymienionych punktów podczas transportu akumulatorów: Upewnić się, że styki są zabezpieczone i izolowane, aby uniknąć zwarcia. Upewnić się, że zestaw akumulatorów nie może przesunąć się w opakowaniu. Uszkodzone akumulatory lub akumulatory z wyciekami nie mogą być transportowane. W kwestii dalszych wskazówek należy zwracać się do firmy spedycyjnej.

RYZYKA POZOSTAŁE

Pomimo przestrzegania instrukcji obsługi mogą występować także nieoczywiste ryzyka pozostałe.

▲ NIEBEZPIECZEŃSTWO

To elektronarzędzie podczas eksploatacji wytwarza pole elektromagnetyczne. Takie pole w określonych warunkach może prowadzić do ograniczenia działania aktywnych lub pasywnych implantów medycznych. Aby zredukować zagrożenie poważnych lub śmiertelnych obrażeń, osobom posiadającym implanty medyczne przed obsługą maszyny zalecamy konsultację z lekarzem i producentem implantu medycznego.

▲ OSTRZEŻENIE

Urządzenie może powodować uszczerbek na zdrowiu wynikający z drgań ręki i ramienia, jeśli jest użytkowane przez dłuższy czas lub w przypadku niewłaściwego jej użytkowania bądź konserwacji.

Systemy tłumienia wibracji nie gwarantują ochrony przed objawem Raynauda lub zespołem cieśni nadgarstka.

Dlatego przy regularnym użytkowaniu urządzenia należy dokładnie monitorować stan palców i nadgarstka. Jeśli wystąpią wyżej wymienione dolegliwości, natychmiast skontaktować się z lekarzem. Aby zredukować ryzyko objawu Raynauda, podczas pracy trzymać ręce w ciepłe i regularnie organizować przerwy.

▲ OSTRZEŻENIE

Uszkodzenie słuchu

Dłuższe przebywanie w bezpośrednim otoczeniu pracującego urządzenia może prowadzić do urazów słuchu.










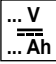




Nie da się uniknąć pewnego stopnia obciążenia hałasem. Prace intensywne pod względem hałasu przeprowadzać w dopuszczalnym i przeznaczonym do tego czasie. Przestrzegać czasów przerw i ograniczyć pracę do tego, co najbardziej konieczne. Dla własnej ochrony i ochrony osób znajdujących się w pobliżu należy nosić odpowiednie ochroniacze na uszy.


Uwaga: Zgodnie z niemieckimi przepisami o ochronie przed hałasem maszynowym od września 2002 roku to urządzenie nie może być użytkowane na obszarach zamieszkałych w niedziele i w dni świąteczne oraz w dni robocze w godzinach od 20:00 do 7:00. Dodatkowo obowiązuje zakaz roboczy w wymienionych porach dnia: od 7:00 do 9:00, od 13:00 do 15:00 i od 17:00 do 20:00.

Dodatkowo należy przestrzegać krajowych przepisów dotyczących ochrony przed hałasem.

- Stosować tylko nieuszkodzone urządzenia.
- Regularnie konserwować i czyścić urządzenie.
- Dopasowywać sposób pracy do urządzenia.
- Nie przeciążać urządzenia.
- W razie potrzeby kontrolować urządzenie.
- Wylączyć urządzenie, jeśli nie jest używane.
- Nosić rękawice ochronne.

SYMBOLE

	Ostrzeżenie / Uwaga
	Ostrzeżenie! Należy dokładnie przeczytać instrukcję obsługi przed uruchomieniem.
	Ostrzeżenie przed odrzucanymi częściami
	Nie dopuszczać do zbliżania się innych osób. Mogą one zostać zranione przez wyrzucane ciała obce.
	Niebezpieczeństwo zranienia przez obracające się koło wirnika.
	Trzymać z dala dłonie i stopy.
	Nie wystawiać urządzenia na działanie deszczu i nie użytkować w wilgotnym lub mokrym otoczeniu.
	Nosić okulary ochronne.
	Nosić ochraniacze na uszy.
	Napięcie akumulatora wymiennego Prąd stały Pojemność akumulatora
	Gwarantowany poziom mocy akustycznej
	Przed wszystkimi pracami nastawczymi, czyszczeniem i konserwacją urządzenia wyjąć akumulator.
	Przed uruchomieniem dokładnie przeczytać tę instrukcję obsługi.
	

	Chronić akumulator przed temperaturami powyżej 45°C
	Chronić akumulator przed gorącym i ogniem
	Chronić akumulator przed wodą i wilgocią
	Napięcie wyjściowe Prąd stały Prąd wyjściowy
	Napięcie wejściowe / prąd zmienny Częstotliwość sieciowa, Nominalna moc poboru
	Klasa ochrony II
	Stosować urządzenie tylko w pomieszczeniach
	Bezpiecznik
	Europejski znak zgodności
	Uszkodzone i/lub utylizowane urządzenia elektryczne lub elektroniczne trzeba oddawać do przewidzianych do tego celu punktów recyklingu. Urządzenia elektryczne, bateria / akumulatory nie mogą być usuwane razem z odpadami domowymi. Urządzenia elektryczne i akumulatory należy zbierać oddzielnie i przekazywać do zgodnej z przepisami ochrony środowiska utylizacji w odpowiednim zakładzie.
	Należy dowiadywać się w lokalnych urzędach lub u lokalnego dealera o punktach recyklingu i zbiórki odpadów.
	Przekazywać akumulatory do punktu zbiórki starych baterii i akumulatorów, gdzie zostaną one poddane zgodnie z przepisami ochrony środowiska recyklingowi.
Li - Ion	

UŻYTKOWANIE ZGODNIE Z PRZEZNACZENIEM

Dmuchała do liści jest przeznaczona do zdmuchiwania suchych liści i lekkich odpadów ogrodowych, np. sucha trawa, małe gałęzie i suche igły świerkowe i sosnowe. Urządzenie wolno stosować tylko zgodnie z jego przeznaczeniem i w podany sposób. W razie nieprzestrzegania regulacji wynikających z ogólnie obowiązujących przepisów oraz zapisów niniejszej instrukcji producent nie ponosi odpowiedzialności za powstałe wskutek tego szkody.

⚠ OSTRZEŻENIE

Niebezpieczeństwo zranienia Nigdy nie stosować maszyny z uszkodzoną osłoną lub układem ochronnym lub bez osłony lub urządzeń ochronnych.

Należy pamiętać, że nasze urządzenia nie są przeznaczone do użytku komercyjnego, rzemieślniczego lub przemysłowego. Nie udzielamy gwarancji, jeśli urządzenie jest stosowane w obiektach komercyjnych, rzemieślniczych lub przemysłowych i przy tego rodzaju czynnościach.

CZYSZCZENIE I KONSERWACJA

⚠ NIEBEZPIECZEŃSTWO



Przed wszystkimi pracami nastawczymi, czyszczeniem i konserwacją urządzenia wyjąć akumulator.

Odczekać, aż wszystkie obracające się części zatrzymają się, a urządzenie ostygnie.

Utrzymywać maszynę w czystości, zwłaszcza szczeliny wentylacyjne. Nigdy nie spryskiwać korpusu urządzenia wodą! Nie czyścić maszyny i jej komponentów rozpuszczalnikiem, zapalnymi lub trującymi płynami. Do czyszczenia używać tylko wilgotnej ściereczki. Dla uzyskania najlepszej mocy należy regularnie opróżniać worek.

Przed każdym uruchomieniem kontrolować wszystkie złącza śrubowe i wtykowe oraz układy ochronne pod

względem wytrzymałości i prawidłowego osadzenia i tego, czy wszystkie ruchome części mają płynność ruchu. Stosować tylko oryginalne akcesoria i części zamienne. Użycie innych części zamiennych może doprowadzić do wypadków z udziałem użytkownika. Producent nie odpowiada za wynikające z tego szkody.

W razie zapotrzebowania na akcesoria lub części zamienne należy zwracać się do naszego serwisu. Tylko regularnie konserwowane i zadbane urządzenie może być zadowalającym środkiem pomocniczym. Wadliwa konserwacja i pielęgnacja może być przyczyną nieprzewidzianych wypadków i urazów. Naprawy i prace, które nie zostały opisane w tej instrukcji, mogą być wykonywane tylko przez wykwalifikowany personel.

Części zamienne: Worek, nr art. 74003167

TRANSPORT I MAGAZYNOWANIE

Chronić urządzenie przed uderzeniami lub silnymi wibracjami.

Zabezpieczyć urządzenie na czas transportu pojazdem.

W miarę możliwości transportować w oryginalnym opakowaniu. Przechowywać urządzenie w suchym miejscu i w sposób zabezpieczony przed mrozem.

Przed przechowywaniem należy oczyścić urządzenie. Przechowywać urządzenie i jego akcesoria w niedostępnym dla dzieci, ciemnym, suchym miejscu, w dodatnich temperaturach. Optymalna temperatura magazynowania wynosi od 5 do 30 °C.

UTYLIZACJA

Jeśli urządzenie przestanie być zdadne do użycia lub przestanie być potrzebne w żadnym razie nie wyrzucać go z odpadami domowymi, ale poddać je utylizacji zgodnie z przepisami ochrony środowiska.

Urządzenie przekazać do punktu przetwarzania odpadów. Części z tworzywa sztucznego i metalu podlegają segregacji i recyklingowi. Informacji w tym zakresie udziela także administracja gminy lub miejska.

Baterie nie są odpadami domowymi. Zgodnie z przepisami prawa użytkownik zobowiązany jest zwracać zużyte baterie lub akumulatory. Na końcu okresu żywotności urządzenia konieczne są wyjęcie baterii lub akumulatorów i ich oddzielna utylizacja. Można przekazać stare baterie i akumulatory do lokalnych punktów zbiórki w danej gminie lub danemu dealerowi lub punktowi sprzedaży.

Elektronarzędzia nie mogą być utylizowane razem z

odpadami domowymi.

Uszkodzone i/lub utylizowane urządzenia elektryczne lub elektroniczne trzeba przekazywać do przewidzianych do tego celu punktów recyklingu.

Utylizacja opakowania transportowego

Opakowanie chroni urządzenie przed uszkodzeniem w transporcie. Materiały opakowaniowe z reguły odpowiadają przepisom o ochronie środowiska i utylizacji odpadów i dlatego mogą być poddawane recyklingowi.

Zwrot opakowania do obiegu materiałowego oszczędza surowce i zmniejsza ilość odpadów. Części opakowań (np. folie, Styropor®) mogą być niebezpieczne dla dzieci. Przechowywać części opakowań poza zasięgiem dzieci i utylizować je tak szybko, jak to tylko możliwe.

Garantiedauer:

Die Garantie beträgt 2 Jahre ab Übergabe. Es gilt der Original Rechnungsbeleg oder Rechnungskopie als Nachweis.

Garantiegeber:

ikra GmbH, Schlesier Straße 36, D-64839 Münster-Altheim, Deutschland

Geltungsbereich:

Die Garantie richtet sich nur an Verbraucher. Verbraucher ist jede natürliche Person, die ein Rechtsgeschäft zu Zwecken abschließt, die überwiegend weder ihrer gewerblichen noch ihrer selbständigen beruflichen Tätigkeit zugerechnet werden können.

Die Garantie ist gültig für alle Produkte, welche innerhalb der EU, Großbritanniens und der Schweiz erworben wurden.

Keine Einschränkung der gesetzlichen Rechte des Käufers:

Für den Käufer bestehen im Rahmen der geltenden innerstaatlichen Rechtsvorschriften über den Verbrauchsgüterkauf gesetzliche Rechte, wie z.B. aus Mängelhaftung (Gewährleistung), welche durch die Garantie nicht eingeschränkt werden.

Inhalt der Garantie:

Im Garantiefall trägt der Garantiegeber die Reparatur- und Materialkosten für defekte Teile. Ist eine Reparatur unwirtschaftlich, behalten wir uns vor dem Kunden ein Austauschgerät zur Verfügung zu stellen. Die Erstattung des Kaufpreises ist im Rahmen der Garantie ausgeschlossen. Porto und Versandkosten innerhalb Deutschlands trägt im Garantiefall die ikra GmbH. Versandkosten aus oder in andere Länder als Deutschland sowie Zoll- und Einfuhrkosten hat der Kunde zu tragen. Reparatur oder Austauschgerät führen nicht zum Neubeginn der Garantie.

Die Garantie besteht nicht oder erlischt in folgenden Fällen:

- Akkus und Verschleißteile
- unsachgemäße oder zweckwidrige Verwendung, z.B. gewerblicher Gebrauch
- Schäden, die durch Verwendung falscher Zubehörteile entstanden sind
- Schäden durch äußere Einwirkung, z.B. Transportschäden, Witterungsschäden, Schlag oder Bruch
- Schäden, die durch falsche Stromspannung entstanden sind (Netzspannung) z.B. bei Verwendung im Ausland
- Reparaturen mit Nichtoriginalteilen (Original Ersatzteile findet man hier: www.ikra.de/ersatzteile/)
- Reparaturen oder Veränderungen, welche nicht durch uns erfolgt sind
- Gewaltanwendungen
- mutwillige Motorüberlastung
- Vorsatz, arglistige Täuschung

Garantiereparaturen dürfen nur von autorisierten Werkstätten oder vom Werkskundendienst durchgeführt werden, ansonsten erlischt die Garantie. Serviceadressen finden Sie unter www.ikra.de/serviceadressen. Während der Reparatur stellen wir dem Kunden keine Leihgeräte zur Verfügung.

Reparaturkosten, welche nicht unter die Garantie fallen, werden dem Kunden in Rechnung gestellt. Die Vornahme derartiger Reparaturen, die zusätzliche Kosten auslösen, wird vorab mit dem Kunden abgestimmt.

Geltendmachung der Garantie (Garantiefall):

Funktioniert das Produkt während der Garantiedauer nicht oder nicht wie für die Verwendung vorgesehen, handelt es sich um einen Garantiefall.

Bitte wenden Sie sich im Garantiefall an

Telefon: +49 (0) 6071-3003-0

E-Mail: kundenservice@ikra.de

Weitere Serviceadressen, an welche Sie sich im Servicefall gerne wenden können, finden Sie unter www.ikra.de/serviceadressen.

Die Geltendmachung des Mangels muss unverzüglich nach Auftreten des Mangels und innerhalb der Garantie erfolgen.

Unsere kompetente Kundenhotline und Technikhotline steht Ihnen während der kompletten Garantiezeit mit Rat und Tat zur Seite. Tritt ein Garantiefall ein, kontaktieren Sie uns und Sie können das defekte Gerät innerhalb Deutschlands kostenfrei an uns senden. Auch der Rückversand des reparierten Geräts oder des ausgetauschten Geräts (Ersatzgerät) zurück zu Ihnen ist für Sie kostenfrei.

Warranty period:

The warranty is valid for 2 years from the handover date. The original invoice or a copy of the invoice serves as proof.

Warranty provider:

ikra GmbH, Schlesier Straße 36, D-64839 Münster-Altheim, Germany

Area of validity:

The warranty is only intended for consumers. A consumer is any natural person who concludes a legal transaction for purposes which can predominantly neither be attributed to his commercial nor to his self-employed professional activity.

The warranty is valid for all products purchased within the EU, UK and Switzerland.

No restriction of the legal rights of the buyer:

Within the framework of the applicable national laws on the sale of consumer goods, the buyer has legal rights, e.g. due to liability for defects (guarantee), which are not restricted by the warranty.

Contents of the warranty:

In the event of a warranty claim, the warranty provider shall bear the repair and material costs for defective parts. If a repair is uneconomical, we reserve the right to provide the customer with a replacement device. The refund of the purchase price is excluded within the scope of the warranty. Postage and shipping costs inside Germany that are incurred under warranty shall be borne by ikra GmbH. Shipping costs incurred from or within countries other than Germany, as well as customs and import duties, shall be borne by the customer. Repair or replacement of the device does not lead to the warranty period starting again.

The warranty shall not apply or shall expire in the following cases:

- Batteries and wear parts
- Improper or inappropriate use, e.g. commercial use
- Damages that arise from the use of incorrect accessory parts
- Damage due to external influences, e.g. transport damage, weather damage, impact or breakage
- Damage caused by incorrect voltage (mains voltage), e.g. when used abroad
- Repairs with non-original parts (original spare parts can be found here: www.ikra.de/ersatzteile/)
- Repairs or modifications that have not been carried out by us
- Application of force
- Wilful motor overloading
- Malice, wilful deception

Repairs under warranty may only be carried out by authorised workshops or by the in-house customer service department, otherwise the warranty shall be voided. Service addresses can be found at www.ikra.de/serviceadressen. During the repair we do not provide the customer with any temporary replacement equipment.

Repair costs that are not covered by the warranty will be invoiced to the customer. The customer shall be consulted prior to the performance of any repairs that result in additional costs.

Enforcement of the warranty (warranty claim):

If the product does not function during the warranty period or does not function as intended for use, this is a warranty claim.

In the event of a warranty claim, please contact

Tel: +49 (0) 6071-3003-0

Email: kundenservice@ikra.de

You will find further service addresses, which you are welcome to contact if you require assistance, at www.ikra.de/serviceadressen.

Assertion of the defect must take place immediately after the occurrence of the defect and within the warranty period.

Our competent customer hotline and technical hotline are by your side throughout the complete warranty period with advice and assistance. In the event of a warranty case, contact us and you can send the faulty device to us free of charge. The return shipping of the repaired device or the replacement device back to you is also free of charge.

Durée de garantie:

La garantie est de 2 ans à compter de la remise. La facture originale ou la copie de la facture fait office de preuve.

Garant:

ikra GmbH, Schlesier Straße 36, D-64839 Münster-Altheim, Allemagne

Domaine de validité:

La garantie s'adresse uniquement aux consommateurs. Un consommateur est une personne physique qui conclut un acte juridique dans un but qui ne peut pas être imputé à son activité commerciale ou indépendante.

La garantie s'applique à tous les produits qui ont été achetés au sein de l'UE, en Grande-Bretagne et en Suisse.

Aucune limitation des droits légaux de l'acheteur :

Dans le cadre des directives légales nationales en vigueur concernant l'achat de biens de consommation, des droits légaux s'appliquent à l'acheteur, par ex. droits issus de la responsabilité en cas de défauts (garantie), et ceux-ci ne sont pas limités par la garantie.

Contenu de la garantie:

Dans le cadre de la garantie, le garant prend en charge les frais de réparation et de matériel pour les pièces défectueuses. Si une réparation n'est pas rentable, nous nous réservons le droit de fournir un appareil de rechange au client. Le remboursement du prix d'achat est exclu dans le cadre de la garantie. Les frais de port et d'expédition en Allemagne sont à la charge de l'entreprise ikra GmbH. Les frais d'expédition en provenance d'autres pays ou vers d'autres pays que l'Allemagne ainsi que les droits de douane et d'importation sont à la charge du client. La réparation ou l'appareil de rechange n'entraînent pas une prolongation de la garantie.

La garantie est exclue ou nulle dans les cas suivants:

- Batteries et pièces d'usure
- Utilisation incorrecte ou non conforme, par ex. usage commercial
- Dommages liés à l'utilisation d'accessoires incorrects
- Dommages liés aux influences extérieures, par ex. dommages causés pendant le transport, aléas climatiques, foudre ou casse
- Dommages liés à une tension électrique incorrecte (tension secteur), par ex. en cas d'utilisation à l'étranger
- Réparations avec des pièces non d'origine (pour les pièces de rechange d'origine, voir : www.ikra.de/ersatzteile/)
- Réparations ou modifications qui n'ont pas été effectuées par notre entreprise
- Usage de la force
- Surcharge délibérée du moteur
- Négligence, tromperie délibérée

Les réparations sous garantie doivent uniquement être réalisées par des ateliers agréés ou par le service clients de l'atelier, sinon la garantie devient nulle. Pour les adresses des services après-vente, voir www.ikra.de/serviceadressen. Pendant la réparation, nous ne mettons pas d'appareils de prêt à la disposition du client.

Les frais de réparation qui ne relèvent pas de la garantie, sont facturés au client. L'exécution des réparations qui génèrent des coûts supplémentaires, nécessite la consultation préalable du client.

Mise en œuvre de la garantie:

Si le produit ne fonctionne pas ou ne fonctionne pas conformément à son usage prévu pendant la période de garantie, il est possible de pouvoir bénéficier de la garantie.

Dans ce cas, contactez-nous :

Tél. : +49 (0) 6071-3003-0

E-mail : kundenservice@ikra.de

Pour les autres adresses des services après-vente que vous pouvez contacter, voir www.ikra.de/serviceadressen.

Tout défaut doit être signalé immédiatement après la survenue du défaut et pendant la période de garantie.

Notre hotline clients/hotline technique compétente se tient à votre disposition pendant toute la durée de la garantie. Si vous voulez bénéficier de la garantie, contactez-nous et retournez-nous gratuitement l'appareil défectueux en Allemagne. Le retour de l'appareil réparé ou de l'appareil remplacé (appareil de rechange) est également gratuit.

Periodo di garanzia:

La garanzia è di 2 anni dalla data di consegna. L'originale o una copia della fattura è da considerarsi documento attestante.

Garante:

Ikra GmbH, Schlesier Straße 36, D-64839 Münster-Altheim, Germania

Ambito di validità:

La garanzia si estende solo ai consumatori. Si definisce consumatore qualsiasi persona fisica che stipula un negozio giuridico per scopi che esulano prevalentemente da attività commerciali e di libera professione.

La garanzia è valida per tutti i prodotti acquistati all'interno dell'UE, del Regno Unito e della Svizzera.

Nessuna limitazione dei diritti legali dell'acquirente:

Nell'ambito della legislazione nazionale applicabile in materia di vendita di beni di consumo, l'acquirente gode di diritti legali, quali la responsabilità per i difetti (garanzia), che non vengono limitati dalla garanzia.

Contenuto della garanzia:

In caso di richiesta di garanzia, il garante si fa carico dei costi di riparazione e del materiale per i pezzi difettosi. Se una riparazione risulta antieconomica, ci riserviamo il diritto di mettere a disposizione del cliente un dispositivo sostitutivo. Il rimborso del prezzo di acquisto è escluso dall'ambito della garanzia. L'affrancatura e le spese di spedizione sul territorio tedesco sono a carico di Ikra GmbH in caso di richiesta di garanzia. Le spese di spedizione da o verso Paesi diversi dalla Germania, nonché le spese doganali e di importazione, sono a carico del cliente. La riparazione o la sostituzione del dispositivo non comporta un nuovo inizio del periodo di garanzia.

La garanzia non sussiste o decade nei seguenti casi:

- Batterie e pezzi soggetti a usura
- Impiego improprio o abusivo, per esempio per uso commerciale
- Danni derivanti dall'impiego di pezzi accessori scorretti
- Danni causati da influssi esterni, per esempio danni di trasporto, danni causati dalle intemperie, urti o rotture
- Danni derivanti da una tensione di corrente scorretta (tensione di rete), per esempio in caso di impiego all'estero
- Riparazioni con pezzi non originali (i pezzi di ricambio originali sono reperibili qui: www.ikra.de/ersatzteile/)
- Riparazioni o modifiche non effettuate da noi
- Uso della forza
- Sovraccarico deliberato del motore
- Premeditazione, inganno con malizia

Le riparazioni in garanzia possono essere effettuate solo da officine autorizzate o dal servizio clienti della fabbrica, pena il decadimento della garanzia. Gli indirizzi di assistenza sono reperibili all'indirizzo www.ikra.de/serviceadressen. Non mettiamo a disposizione del cliente dispositivi in prestito durante la riparazione.

I costi di riparazione non coperti dalla garanzia saranno addebitati al cliente. L'esecuzione di riparazioni di questo tipo, per le quali sono previste spese supplementari, verrà concordata in anticipo con il cliente.

Rivendicazione della garanzia (richiesta di garanzia):

Se il prodotto non funziona durante il periodo di garanzia o non funziona come previsto per l'impiego, ciò costituisce una richiesta di garanzia.

In caso di richiesta di garanzia, si prega di rivolgersi a

Telefono: +49 (0) 6071-3003-0

E-mail: kundenservice@ikra.de

Ulteriori indirizzi di assistenza, a cui rivolgersi in caso di richiesta di assistenza, sono reperibili all'indirizzo www.ikra.de/serviceadressen.

La rivendicazione del difetto deve essere effettuata subito dopo il verificarsi del difetto e nel rispetto del quadro della garanzia.

Le nostre competenti linee dirette per la clientela e linea diretta tecnica sono a disposizione per fornire consulenza e supporto durante l'intero periodo di garanzia. In caso di richiesta di garanzia, basta contattarci per inviarci gratuitamente il dispositivo difettoso entro i confini nazionali tedeschi. Anche la spedizione di ritorno del dispositivo riparato o del dispositivo sostituito (dispositivo di ricambio) è gratuita.

Okres gwarancji:

Gwarancja wynosi 2 lata od momentu dostawy. Oryginał lub kopia faktury jest uznawana za dowód.

Poręczyciel:

ikra GmbH, Schlesier Straße 36, D-64839 Münster-Altheim, Niemcy

Zakres obowiązywania:

Gwarancja jest tylko dla konsumentów. Konsumentem jest każda osoba fizyczna, która dokonuje czynności prawnej w celach, które w przeważającej mierze nie mają charakteru komercyjnego ani nie są związane z jej samodzielną działalnością zawodową.

Gwarancja obowiązuje dla wszystkich produktów, które zostały nabyte na terenie UE, w Wielkiej Brytanii oraz w Szwajcarii.

Brak ograniczenia praw kupującego:

W ramach obowiązujących przepisów krajowych dotyczących sprzedaży towarów konsumpcyjnych nabywcy przysługują prawa, takie jak odpowiedzialność za wady (gwarancja), które nie są ograniczone gwarancją.

Treść gwarancji:

W przypadku reklamacji gwarancyjnej, poręczyciel ponosi koszty naprawy i koszty materiałowe wadliwych części. Jeśli naprawa jest nieekonomiczna, zastrzegamy sobie prawo do dostarczenia klientowi urządzenia zastępczego. Zwrot ceny zakupu jest wykluczony w ramach gwarancji. Koszty przesyłki i wysyłki na terenie Niemiec w przypadku gwarancji ponosi ikra GmbH. Koszty wysyłki z lub do krajów innych niż Niemcy, jak również koszty celne i importowe ponosi klient. Naprawa lub wymiana sprzętu nie prowadzi do ponownego przyznania gwarancji.

Gwarancja nie istnieje lub wygasa w następujących przypadkach:

- Baterie i części zużywalne
- niewłaściwe lub nieprawidłowe użycie, np. użycie komercyjne
- Uszkodzenia spowodowane użyciem niewłaściwych akcesoriów
- Uszkodzenia spowodowane czynnikami zewnętrznymi, np. uszkodzeniami transportowymi, uszkodzeniami pogodowymi, uderzeniami lub pęknięciami
- Uszkodzenia spowodowane niewłaściwym napięciem (napięcie sieciowe), np. podczas użytkowania za granicą
- Naprawy z nieoryginalnymi częściami (oryginalne części zamienne można znaleźć tutaj: www.ikra.de/ersatzteile/)
- Naprawy lub zmiany, które nie zostały przez nas wykonane
- użycie siły
- celowe przeciążenie silnika
- powyższa złośliwość, zła wiara

Naprawy gwarancyjne mogą być wykonywane tylko przez autoryzowane warsztaty lub przez zakładowy dział obsługi klienta, w przeciwnym razie gwarancja zostanie unieważniona. Adresy usług można znaleźć pod adresem www.ikra.de/serviceadressen. Nie udostępniamy klientowi sprzętu wypożyczanego podczas naprawy.

Kosztami napraw, które nie są objęte gwarancją, zostanie obciążony klient. Wykonanie takich napraw, które pociągają za sobą dodatkowe koszty, zostanie wcześniej uzgodnione z klientem.

Zapewnienie gwarancji (w przypadku gwarancyjny):

Jeżeli produkt nie będzie działał w okresie gwarancyjnym lub nie będzie działał zgodnie z jego przeznaczeniem, jest to przypadek gwarancyjny.

W przypadku gwarancyjnym prosimy o kontakt

Telefon: +49 (0) 6071-3003-0

E-Mail: kundenservice@ikra.de

Dalsze adresy usług, z którymi można się skontaktować w przypadku konieczności skorzystania z serwisu, znajdują się pod adresem www.ikra.de/serviceadressen.

Stwierdzenie wady musi być dokonane natychmiast po wystąpieniu wady i w ramach gwarancji.

Nasza kompetentna infolinia dla klientów oraz infolinia techniczna służą radą i pomocą przez cały okres gwarancji. W przypadku wystąpienia przypadku gwarancyjnego należy kontaktować się z nami, a wadliwe urządzenie można bezpłatnie wysłać do nas na terenie Niemiec. Przesyłka zwrotna naprawionego urządzenia lub wymienionego urządzenia (urządzenia zastępczego) jest również bezpłatna.

EG-KONFORMITÄTSEKTLÄRUNG / EC DECLARATION OF CONFORMITY



Ikra GmbH, Schlesierstrasse 36, 64839 Münster, Germany

- D** - erkl ert folgende Konformit t gem   EU-Richtlinie und Normen f r Artikel
- GB** - explains the following conformity according to EU directives and norms for the following product
- FR** - d clare la conformit  suivante selon la directive CE et les normes concernant l'article
- IT** - dichiara la seguente conformit  secondo la direttiva UE e le norme per l'articolo
- NL** - verklaart de volgende overeenstemming conform EU richtlijn en normen voor het product
- E** - declara la siguiente conformidad a tenor de la directiva y normas de la UE para el art culo
- PT** - declara a seguinte conformidade, de acordo com a directiva CE e normas para o artigo
- DK** - attesterer f lgende overensstemmelse i medf r af EU-direktiv samt standarder for artikel
- SE** - f rklarar f ljande  verensst mmelse enl. EU-direktiv och standarder f r artikeln
- FIN** - vakuuttaa, ett  tuote t ytt   EU-direktiivin ja standardien vaatimukset
- EE** - t endab toote vastavust EL direktiivile ja standarditele
- CZ** - vyd v  n sleduj c  prohl sen  o shod  podle sm rnice EU a norem pro v robek
- SI** - potrjuje slede o skladnost s smernico EU in standardi za izdelek
- SK** - vyd va nasleduj ce prehl senie o zhode podľa smernice E  a noriem pre v robok
- HU** - a cikkekhez az EU-ir nyvonal  s Norm k szerint a k vetkez  konformit st jelenti ki
- PL** - deklaruje zgodno c wymiennego ponizej artykułu z nast puj cymi normami na podstawie dyrektywy WE
- BG** - декларира съответното съответствие съгласно Директива на ЕС и норми за артикул
- LV** - paskaidro š du atbilstību ES direktīvai un standartiem
- LT** - apib dina š  atitikim  E  reikalavimams ir prek s normoms
- RO** - declar  urm toarea conformitate conform directivei UE și normelor pentru articolul
- GR** - δηλώνει την ακ λουθη συμμόρφωση σύμφωνα με την Οδηγία ΕΚ και τα πρότυπα για το προϊόν
- HR** - potvrđuje sljedeću usklađenost prema smjernicama EU i normama za artikl
- RU** - следующим удостоверяется, что следующие продукты соответствуют директивам и нормам ЕС
- TR** - Ür n  ile ilgili AB direktifleri ve normları gereğince ařağıda açıklanan uygunluęu belirtir
- NO** - erkl rer f lgende samsvar i henhold til EU-direktivet og standarder for artikkel

Akku Laubsauger / Akku Laubbl ser ICBV 2/20

<input checked="" type="checkbox"/>	2006/42/EG	<input checked="" type="checkbox"/>	2000/14/EG+2005/88/EG	
<input checked="" type="checkbox"/>	2014/30/EU	<input checked="" type="checkbox"/>	Annex V	<input type="checkbox"/> Annex VI
	2017/656/EU	Noise: measured L_{WA}		Laubbl�ser: 90,49dB (A) , K=1,99 dB (A) Laubsauger: 93,69 dB (A) , K=0,99 dB (A)
<input checked="" type="checkbox"/>	2011/65/EU	Noise: guaranteed L_{WA}		96 dB (A)

Normen / Standard References:

- EN 60745-1:2009+A11**
- EN 15503:2009+A2**
- EN 62233:2008**
- EN ISO 12100:2010**
- EN 55014-1:2017**
- EN 55014-2:2015**
- EN 50581:2012**

Pr fstelle / Notify Body:

M nster, 25.05.2021

Aufbewahrung der technischen Unterlagen:

Matthias Fiedler, Senior Product Manager Ikra GmbH

Matthias Fiedler, Ikra GmbH, Schlesierstrasse 36, 64839 M nster, Germany

SERVICE



Aktuelle Service-Adressen finden Sie immer unter:

Latest service adresses can be found under:

Vous trouvez nos adresses SAV sous:

Las direcciones actuales para asistencia técnica las encuentran siempre con:

www.ikramogatec.com



DE | Ikra Mogatec - Service

c/o Mogatec Moderne Gartentechnik GmbH
Max-Wenzel-Str. 31
09427 Ehrenfriedersdorf
☎ +3725 449-335
✉ service.ikra@mogatec.com

FR | Ikra Service France

20 Rue Hermes ZI de la Vigne, Bâtiment 5
31190 Auterive
☎ +801 840 884
✉ service.FR@mogatec.com

MD | IOLSOM S.R.L.

Mateveci Str., 38/1
2009 Chisinau
☎ +373 22 214075
✉ iolsomtd@googlemail.com

AM | UNITOOLS LLC

David Anhang, 4
0002 Yerevan
☎ +374 10 239697
✉ unitools@mygarden.am

GB | BGR8 Ltd. c/o Seabourne Group

South Portway Close
Round Spinney
GB-Northampton, NN3 8RH
☎ UK/N.Ireland: 0344 824 3524
✉ customerservice@b-gr8.co.uk

NL | Muldertechniek

Noorderkijl 1
9571 AR 2 e Exloermond
☎ +31 599 745024
✉ service.NL@mogatec.com

AT | Ikra - Reparatur Service

c/o Mogatec Moderne Gartentechnik GmbH
Max-Wenzel-Str. 31
09427 Ehrenfriedersdorf - Deutschland
☎ +43 7207 34115
✉ info@ikra.de

GR | Vrontani P. Christina

3 Molas Street
13679 Acharnes
☎ +30 210 2402020
✉ christina.vrontani@gmail.com, ergo@vrontani.gr

NO | Maskin Importøren AS

Verpetveien 34
1540 Vestøy
☎ +47 64 95 35 00
✉ post@maskinimp.no

BE | Muldertechniek

Noorderkijl 1
9571 AR 2 e Exloermond
☎ +31 599 745024
✉ info@muldertechniek.nl

HR | VAR - ERCO d.o.o.

Stipan Z Vilova 14A
10090 ZAGREB
☎ +385 91 571 3164
✉ var.erco@gmail.com

PL | Victus-Emak Sp. z o.o.

ul. Karpia 37
61-619 Poznań
☎ 61 823 83 69
✉ serwis@victus.com.pl

BG | DEZMOMOTORS LTD

Drujba 1, 5038 Str, near block 86a
1592 Sofia
☎ +359 2 4830225
✉ markovad@dezmmotors.com

HU | Tooltechnic Kft.

Vaskapu Utca 10-14,
H-1097 Budapest
☎ +36 1 330 4465
✉ alkatresz@tooltechnic.net

PT | Cabostor LDA.

Zona Ind. do Salgueiro, Lote 29 Pav.B
3530-259 Mangualde
☎ +351 939 134 145
✉ Spv.ikra@vilcol.pt

CH | Ikra - Reparatur Service

c/o Mogatec Moderne Gartentechnik GmbH
Max-Wenzel-Str. 31
09427 Ehrenfriedersdorf - Deutschland
☎ 0 800 89 72 43
✉ service.CH@mogatec.com

IN | Agritech Floritech Inc.

206 - B Rajindera Arihant Tower
B-1 Community Centre Janak Puri
New Delhi - 110058 / India
☎ +91 11 45662679
✉ info@agrifloritech.com

RO | BRONTO COMPROD S.R.L.

Str. Corneliu Coposu nr. 35-37
400235 Cluj-Napoca
☎ +40 264 435 337
✉ tehnic@bronto.ro

CY | Lambrou Agro Ltd.

11 Othellos Street, Dali Industrial Zone
2540 Nicosia
☎ +357 22667908
✉ info@lambrouagro.com.cy

IR | BGR8 Ltd. c/o Seabourne Group

South Portway Close, Round Spinney
Northampton, NN3 8RH
☎ +353 1890 8823 74
✉ enquiries@gardenhomepower.com

SE | Ikra Service Sweden

Verkstadsгатan 8
57341 Tranås
☎ +46 763 268982
✉ ikrawinbladh@gmail.com

CZ | GentlemansTools s.r.o.

Nádražní 1585
Turnov 51101
☎ +420 737 858 868
✉ info@gttools.cz

IT | Ikra Service Italia, by BRUMAR

Loc. Valgera 110/B
14100 ASTI (AT)
☎ +800 768 412
✉ service.IT@mogatec.com

SI | BIBIRO d.o.o.

Tržaška cesta 233
1000 Ljubljana
☎ +386 1 256 4868
✉ bibiro.ljubljana@siol.net

DK | Bahn-Larsen

Skov- Have- og Parkmaskiner
Vinkelvej 28
7840 Højeslev
☎ +45 48 28 70 20
✉ post@bahn-larsen.dk

JO | Taha & Qashou Agri Co. (LLC)

205 Mekka Street
Amman 11821, Jordan
☎ +962 6 585 0251
✉ info@tahaandqashou.net

SK | AGF Invest s.r.o.

Hliniková 365/39
95201 Vrábne
☎ +421 02 62 859549
✉ info@agfinvest.sk

EE | Hooldusbuss OÜ

Kabelikopli tee, 5
79221 Kohila vald, Raplamaa
☎ +372 56 678 672
✉ info@hooldusbuss.ee

LT | Ikra Lithuania

Kalvarijų g. 206
08314 Vilnius
☎ +370 641 76434 / +370 6491 5665
✉ parduotuve@fokusgroup.lt

TR | ZİMAŞ Ziraat Makinaları San. ve Tic. A.Ş.

1202/1 Sokak No:101/G Yenışehir
35110 İZMİR
☎ +90 232 4364618/4594094
✉ info@zimasziraaat.com

ES | Yaros Dau SLU

C/ Puigpaltre nº 48, Polígono Industrial UP4
17820 Banyoles (Girona)
☎ +900 983 432
✉ service.ES@mogatec.com
Horario: de 09:00 a 13:00 y 15:00 a 17:00

LU | Bobinage Georges Back

53 Rue Nic. Meyers
4918 Bascharage
☎ +352 507622
✉ +352 504889

UA | TOB „TK „Євроінструмент“ (LLC “TC “Euroinstrument”)

бул. І. Ленєє, 79
04080 м. Київ, Україна
☎ +38 (044) 332-24-12 / +38 (068) 424-41-55
✉ ikra@eurotools.com.ua

FI | Railmit Oy

Hakunivahe 1
26100 Rauma
☎ 02-822 2887 arkinen klo. 09.00 – 18.00
✉ posti@railmit.fi

MK | FEROLEKTRO D.O.O.

Str.Nikola Parapunov br.35A/3
1000 Skopje
☎ +389 2 3063190
✉ fero@t-home.mk